

technische Anleitung

für den Fachinstallateur zu

Montage- und Betrieb



égalis
e.l.m.löblich
BALLON CONDENS
GVBC24-1H



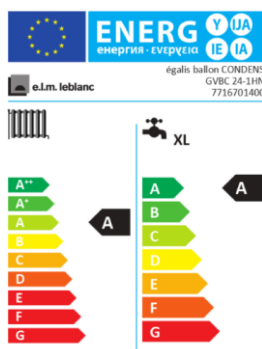
CE-AT Baumuster geschützt.

EGALIS BALLON CONDENS

Gas-Brennwert

Speichertherme

mit eingebautem 48L Speicher



Werkskundendienst
602 61 51
Fax: 604 87 40

Löblich&Co. Kessel u.Apparatebau GmbH&Co.KG
A-1100 Wien, Favoritner Gewerbering 1
e-mail:service@loeblich.at www.loeblich.at



Inhaltsverzeichnis

1	Symbolerklärung und Sicherheitshinweise	3	6	Inbetriebnahme	21
1.1	Symbolerklärung	3	6.1	Displayanzeigen	22
1.2	Allgemeine Sicherheitshinweise	4	6.2	Vor der Inbetriebnahme	22
2	Angaben zum Gerät	5	6.3	Gerät ein-/ausschalten	22
2.1	Lieferumfang	5	6.4	Heizung einschalten	23
2.2	EG-Baumusterkonformitätserklärung	5	6.4.1	Heizbetrieb ein-/ausschalten	23
2.3	Übersicht der verwendbaren Gasgruppen	5	6.4.2	Maximale Vorlauftemperatur einstellen	23
2.4	Typschild	5	6.5	Warmwasserbereitung einstellen	24
2.5	Gerätebeschreibung	6	6.5.1	Warmwasserbetrieb ein-/ausschalten	24
2.6	Zubehör	6	6.5.2	Warmwassertemperatur einstellen	24
2.7	Abmessungen und Mindestabstände	7	6.6	Bedieneinheit einstellen	24
2.8	Geräteaufbau	8	6.7	Nach der Inbetriebnahme	25
2.9	Elektrische Verdrahtung	10	6.8	Manuellen Sommerbetrieb einstellen	25
2.10	Technische Daten	12	6.9	Frostschutz einstellen	25
2.11	Kondensatzzusammensetzung	13	6.10	Handbetrieb einstellen	25
2.12	Produktdaten zum Energieverbrauch	13	7	Thermische Desinfektion durchführen	26
3	Vorschriften	13	7.1	Allgemeines	26
4	Installation	13	7.2	Thermische Desinfektion über Regelsystem gesteuert	26
4.1	Wichtige Hinweise	13	7.3	Thermische Desinfektion über Basiscontroller gesteuert	26
4.2	Wasserbeschaffenheit (Füll- und Ergänzungswasser)	14	8	Blockierschutz	26
4.3	Größe des Ausdehnungsgefäßes prüfen	14	9	Einstellungen im Servicemenü	27
4.4	Aufstellort wählen	15	9.1	Das Servicemenü bedienen	27
4.5	Rohrleitungen vorinstallieren	15	9.2	Übersicht der Servicefunktionen	28
4.6	Gerät montieren	16	9.2.1	Menü Info	28
4.7	Anschlüsse prüfen	18	9.2.2	Menü 1	29
5	Elektrischer Anschluss	19	9.2.3	Menü 2	29
5.1	Allgemeine Hinweise	19	9.2.4	Menü 3	32
5.2	Geräte mit Anschlusskabel und Netzstecker anschießen	19	9.2.5	Test	32
5.3	Regelsysteme	19	10	Gasartenanpassung	33
5.4	Zubehöre anschließen	19	10.1	Gasartumbau	33
5.4.1	Ein-/Aus-Temperaturregler (potenzialfrei) anschießen	20	10.2	Gas-Luft-Verhältnis (CO ₂ oder O ₂) einstellen	33
5.4.2	Bedieneinheit Logamatic RC35 (extern)/RC25 (extern) oder Regelsystem Logamatic 4000 anschließen	20	10.3	Gas-Anschlussdruck prüfen	34
5.4.3	Temperaturwächter AT90 vom Vorlauf einer Fußbodenheizung anschließen	20	11	Kontrolle durch den Bezirks-Schornsteinfeger	35
5.4.4	Kondensatpumpe CP1 oder Neutralisationseinrichtung NE1.x anschließen	20	11.1	Schornsteinfegerbetrieb (Betrieb mit konstanter Heizleistung)	35
5.4.5	Außentemperaturfühler anschließen	20	11.2	Dichtheitsprüfung des Abgasweges	35
5.4.6	Externen Vorlauftemperaturfühler (z. B. hydraulische Weiche) anschließen	20	11.3	CO-Messung im Abgas	35
5.4.7	Zirkulationspumpe (230 V, max. 100 W) anschießen	20	12	Umweltschutz/Entsorgung	36
5.4.8	Externe Heizungspumpe (230 V, max. 250 W) anschießen	20			
5.4.9	Module montieren und anschließen	20			
5.4.10	Netzkabel anschließen	20			

13	Inspektion und Wartung	36
13.1	Beschreibung verschiedener Arbeitsschritte	36
13.1.1	Letzte gespeicherte Störung abrufen	36
13.1.2	Wärmeblock, Brenner und Elektroden prüfen	36
13.1.3	Kondensatsiphon reinigen	39
13.1.4	Membran (Abgasrückströmsicherung) in der Mischeinrichtung prüfen	39
13.1.5	Ausdehnungsgefäß prüfen (siehe auch Seite 14)	39
13.1.6	Betriebsdruck der Heizungsanlage einstellen	39
13.1.7	Elektrische Verdrahtung prüfen	39
13.2	Checkliste für die Inspektion und Wartung (Wartungs- und Inspektionsprotokoll)	40
14	Betriebs- und Störungsanzeigen	41
14.1	Betriebsanzeigen	41
14.2	Störungsanzeigen	42
14.2.1	Nicht blockierende Störungen	42
14.2.2	Blockierende Störungen	43
14.2.3	Verriegelnde Störungen	44
15	Störungen, die nicht im Display angezeigt werden	46
16	Inbetriebnahmeprotokoll für das Gerät	47
17	Anhang	49
17.1	Fühlerwerte	49
17.1.1	Außentemperaturfühler (Zubehör)	49
17.1.2	Vorlauf-, Externer Vorlauf-temperaturfühler, Temperaturfühler im Speicherrücklauf	49
17.1.3	Speichertemperaturfühler	49
17.2	KIM	49
17.3	Pumpenkennfeld	50
17.4	Einstellwerte für Heiz-/Warmwasserleistung	51
Index		52

1 Symbolerklärung und Sicherheitshinweise

1.1 Symbolerklärung

Warnhinweise



Warnhinweise im Text werden mit einem Warndreieck gekennzeichnet.
Zusätzlich kennzeichnen Signalwörter die Art und Schwere der Folgen, falls die Maßnahmen zur Abwendung der Gefahr nicht befolgt werden.

Folgende Signalwörter sind definiert und können im vorliegenden Dokument verwendet sein:

- **HINWEIS** bedeutet, dass Sachschäden auftreten können.
- **VORSICHT** bedeutet, dass leichte bis mittelschwere Personenschäden auftreten können.
- **WARNUNG** bedeutet, dass schwere bis lebensgefährliche Personenschäden auftreten können.
- **GEFAHR** bedeutet, dass schwere bis lebensgefährliche Personenschäden auftreten werden.

Wichtige Informationen



Wichtige Informationen ohne Gefahren für Menschen oder Sachen werden mit dem nebenstehenden Symbol gekennzeichnet.

Weitere Symbole

Symbol	Bedeutung
▶	Handlungsschritt
→	Querverweis auf eine andere Stelle im Dokument
•	Aufzählung/Listeneintrag
–	Aufzählung/Listeneintrag (2. Ebene)

Tab. 1

1.2 Allgemeine Sicherheitshinweise

Hinweise für die Zielgruppe

Diese Installationsanleitung richtet sich an Fachleute für Gas- und Wasserinstallationen, Heizungs- und Elektrotechnik. Die Anweisungen in allen Anleitungen müssen eingehalten werden. Bei Nichtbeachten können Sachschäden und Personenschäden bis hin zur Lebensgefahr entstehen.

- ▶ Installationsanleitungen (Wärmeerzeuger, Heizungsregler, usw.) vor der Installation lesen.
- ▶ Sicherheits- und Warnhinweise beachten.
- ▶ Nationale und regionale Vorschriften, technische Regeln und Richtlinien beachten.
- ▶ Ausgeführte Arbeiten dokumentieren.

Bestimmungsgemäße Verwendung

Das Produkt darf nur zur Erwärmung von Heizwasser und zur Warmwasserbereitung in geschlossenen Warmwasser-Heizungssystemen verwendet werden.

Jede andere Verwendung ist nicht bestimmungsgemäß. Daraus resultierende Schäden sind von der Haftung ausgeschlossen.

Verhalten bei Gasgeruch

Bei austretendem Gas besteht Explosionsgefahr. Beachten Sie bei Gasgeruch die folgenden Verhaltensregeln.

- ▶ Flammen- oder Funkenbildung vermeiden:
 - Nicht rauchen, kein Feuerzeug und keine Streichhölzer benutzen.
 - Keine elektrischen Schalter betätigen, keinen Stecker ziehen.
 - Nicht telefonieren und nicht klingeln.
- ▶ Gaszufuhr an der Hauptabsperreinrichtung oder am Gaszähler sperren.
- ▶ Fenster und Türen öffnen.
- ▶ Alle Bewohner warnen und das Gebäude verlassen.
- ▶ Betreten des Gebäudes durch Dritte verhindern.
- ▶ Außerhalb des Gebäudes: Feuerwehr, Polizei und das Gasversorgungsunternehmen anrufen.

Lebensgefahr durch Vergiftung mit Abgasen

Bei austretendem Abgas besteht Lebensgefahr.

- ▶ Abgasführende Teile nicht ändern.
- ▶ Darauf achten, dass Abgasrohre und Dichtungen nicht beschädigt sind.

Lebensgefahr durch Vergiftung mit Abgasen bei unzureichender Verbrennung

Bei austretendem Abgas besteht Lebensgefahr. Beachten Sie bei beschädigten oder undichten Abgasleitungen oder bei Abgasgeruch die folgenden Verhaltensregeln.

- ▶ Brennstoffzufuhr schließen.
- ▶ Fenster und Türen öffnen.
- ▶ Gegebenenfalls alle Bewohner warnen und das Gebäude verlassen.
- ▶ Betreten des Gebäudes durch Dritte verhindern.
- ▶ Schäden an der Abgasleitung sofort beseitigen.
- ▶ Verbrennungsluftzufuhr sicherstellen.
- ▶ Be- und Entlüftungsöffnungen in Türen, Fenstern und Wänden nicht verschließen oder verkleinern.
- ▶ Ausreichende Verbrennungsluftzufuhr auch bei nachträglich eingebauten Wärmeerzeugern sicherstellen z. B. bei Abluftventilatoren sowie Küchenlüftern und Klimageräten mit Ablufführung nach außen.
- ▶ Bei unzureichender Verbrennungsluftzufuhr das Produkt nicht in Betrieb nehmen.

Installation, Inbetriebnahme und Wartung

Installation, Inbetriebnahme und Wartung darf nur ein zugelassener Fachbetrieb ausführen.

- ▶ Sicherheitsventile keinesfalls verschließen.
- ▶ Gasdichtheit oder Öldichtheit prüfen nach Arbeiten an gasführenden oder ölführenden Teilen.
- ▶ Bei raumluftabhängigem Betrieb: Sicherstellen, dass der Aufstellraum die Lüftungsanforderungen erfüllt.
- ▶ Nur Originalersatzteile einbauen.

Elektroarbeiten

Elektroarbeiten dürfen nur Fachleute für Elektroinstallationen ausführen.

- ▶ Vor Elektroarbeiten:
 - Netzspannung (allpolig) spannungsfrei schalten und gegen Wiedereinschalten sichern.
 - Spannungsfreiheit feststellen.
- ▶ Anschlusspläne weiterer Anlagenteile ebenfalls beachten.

Übergabe an den Betreiber

Weisen Sie den Betreiber bei der Übergabe in die Bedienung und die Betriebsbedingungen der Heizungsanlage ein.

- ▶ Bedienung erklären – dabei besonders auf alle sicherheitsrelevanten Handlungen eingehen.
- ▶ Darauf hinweisen, dass Umbau oder Instandsetzungen nur von einem zugelassenen Fachbetrieb ausgeführt werden dürfen.
- ▶ Auf die Notwendigkeit von Inspektion und Wartung für den sicheren und umweltverträglichen Betrieb hinweisen.
- ▶ Installations- und Bedienungsanleitungen zur Aufbewahrung an den Betreiber übergeben.

Angaben zum Gerät

Das Gerät EGALIS CONDENS BALLON ist ein Gas-Brennwertgerät mit integrierter Heizungspumpe, 3 Wegeventil und eingebautem direkt beheiztem Warmwasserspeicher

2.1 Lieferumfang

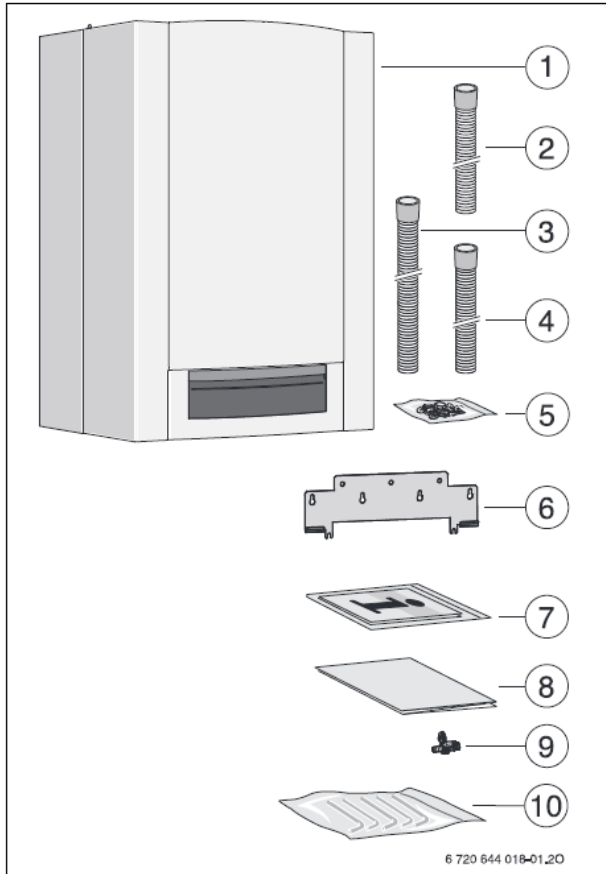


Bild 1

- [1] Gas-Brennwertgerät
- [2] Kondensatschlauch
- [3] Schlauch vom Sicherheitsventil (Warmwasserkreis)
- [4] Schlauch vom Sicherheitsventil (Heizkreis)
- [5] Befestigungsmaterial (Schrauben mit Zubehör)
- [6] Aufhängeschiene
- [7] Druckschriftensatz zur Produktdokumentation
- [8] Montageschablone
- [9] Füll- und Entleerhahn
- [10] L-Rohr-Set

2.2 EG-Baumusterkonformitätserklärung

Dieses Produkt entspricht in Konstruktion und Betriebsverhalten den europäischen Richtlinien sowie den ergänzenden nationalen Anforderungen. Die Konformität wurde mit der CE-Kennzeichnung nachgewiesen.

Sie können die Konformitätserklärung des Produkts anfordern. Wenden Sie sich dazu an die Adresse auf der Rückseite dieser Anleitung.

Es erfüllt die Anforderungen an Gas-Brennwertkessel im Sinne der Energieeinsparverordnung.

Der entsprechend § 6 der ersten Verordnung zur Durchführung des Bundes-Immissionsschutzgesetzes (1. BImSchV vom 26.1.2010) ermittelte Gehalt des Abgases an Stickstoffoxiden liegt unter 60 mg/kWh.

Das Gerät ist nach EN 677 geprüft.

Prod.-ID-Nr.	CE 1312BV5454
Gerätekategorie (Gasart) Deutschland DE	II ₂ ELL 3 B/P
Installationstyp	C _{13X} , C _{33X} , C _{43X} , C _{53X} , C _{63X} , C _{83X} , C _{93X} , B ₂₃ , B ₃₃

Bestimmungsland Österreich AT: Gasart II2H3P (20/50 mb)

2.3 Übersicht der verwendbaren Gasgruppen

Prüfgasangaben mit Kennziffer und Gasgruppe entsprechend EN 437:

Wobbe-Index (W _S) (15 °C)	Gasfamilie
11,4 - 15,2 kWh/m ³	Erdgas, Type 2E
9,5 - 12,5 kWh/m ³	Erdgas, Type 2LL
20,2 - 24,3 kWh/m ³	Flüssiggas 3B/P
20,2 - 21,4 kWh/m ³	Flüssiggas 3P

Tab. 3

2.4 Typschild

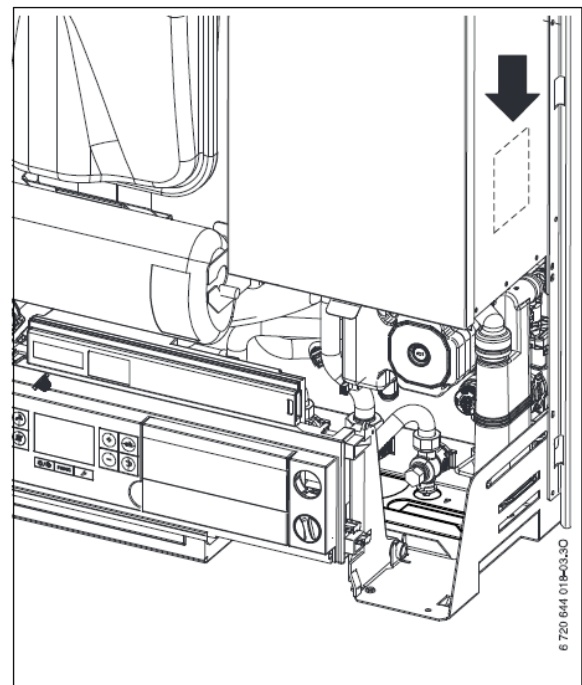


Bild 2 Typschild

Dort finden Sie Angaben zu Geräteleistung, Zulassungsdaten und die Seriennummer.

2.5 Gerätebeschreibung

- Gas-Brennwertgerät für Wandmontage
- Die Erdgasgeräte erfüllen die Anforderungen des Hannoveraner Förderprogramms und des Umweltzeichens für Gas-Brennwertgeräte.
- Basiscontroller BC25 für Grundeinstellungen direkt am Heizgerät
- EMS-Bus zum Anschluss eines witterungsgeführten Regelsystems (Bedieneinheit Logamatic RC-Serie oder Logamatic 4000)
- modulierende Hocheffizienzpumpe mit Energie-Effizienz-Index (EEI) $\leq 0,23$.
- Anschlusskabel mit Netzstecker
- Display
- automatische Zündung
- volle Sicherung mit Flammenüberwachung und Magnetventilen nach EN 298
- keine Mindestumlaufwassermenge erforderlich
- für Fußbodenheizung geeignet
- Anschlussmöglichkeit für Abgas/Verbrennungsluft als konzentrisches Rohr $\varnothing 80/125$ mm oder Einzelrohr $\varnothing 80$ mm
- drehzahlgeregeltes Gebläse
- Gas-Vormischbrenner
- Temperaturfühler und Temperaturregler für Heizung
- Temperaturbegrenzer im Vorlauf
- automatischer Entlüfter
- Sicherheitsventil (Heizung)
- Manometer (Heizung)
- Abgastemperaturbegrenzer
- Warmwasser-Vorrangschaltung
- 3-Wege-Ventil mit Motor
- Ausdehnungsgefäß
- Sicherheitsventil (Warmwasser)
- integrierter 48-Liter-Speicher aus emailliertem Stahl
- Magnesiumschutzanode

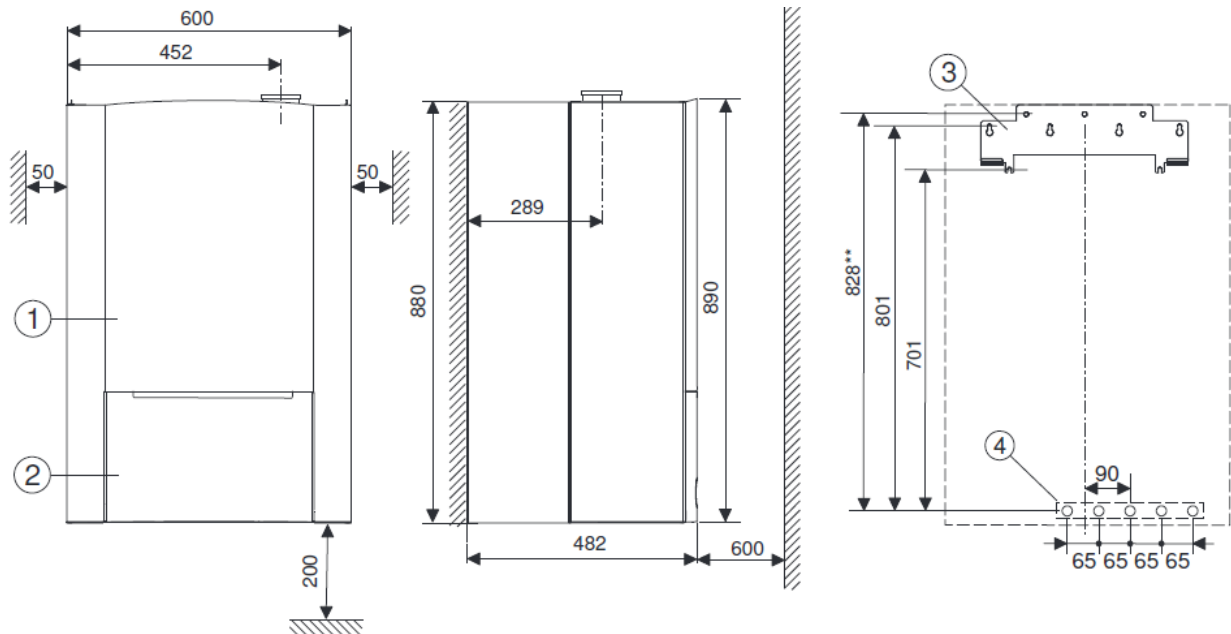
2.6 Zubehör



Hier finden Sie eine Liste mit typischem Zubehör für dieses Heizgerät. Eine vollständige Übersicht aller lieferbaren Zubehöre finden Sie in unserem Gesamtkatalog.

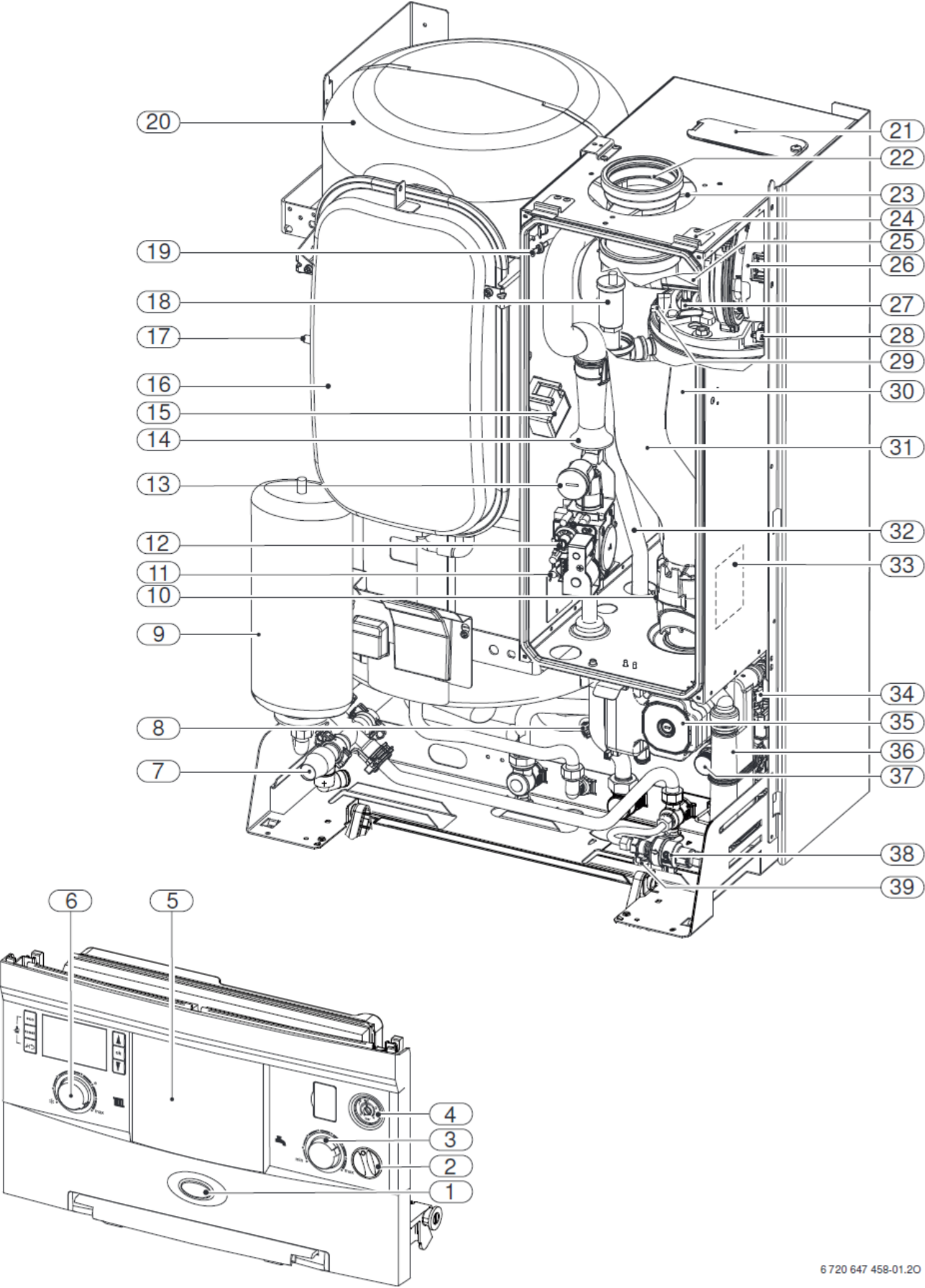
- Abgaszubehöre
- Montageanschlussplatte U-MA
- Bedieneinheit Logamatic RC35
- Kondensatpumpe CP1
- Neutralisationseinrichtung Neutrakon
Neutralisationseinrichtung NE1.0/1.1
- Anschluss-Set AS6
- Trichtersiphon mit Anschlussmöglichkeit für Kondensat und Sicherheitsventil
- Ausdehnungsgefäß Warmwasser 2 Liter mit Anschlusssatz

2.7 Abmessungen und Mindestabstände



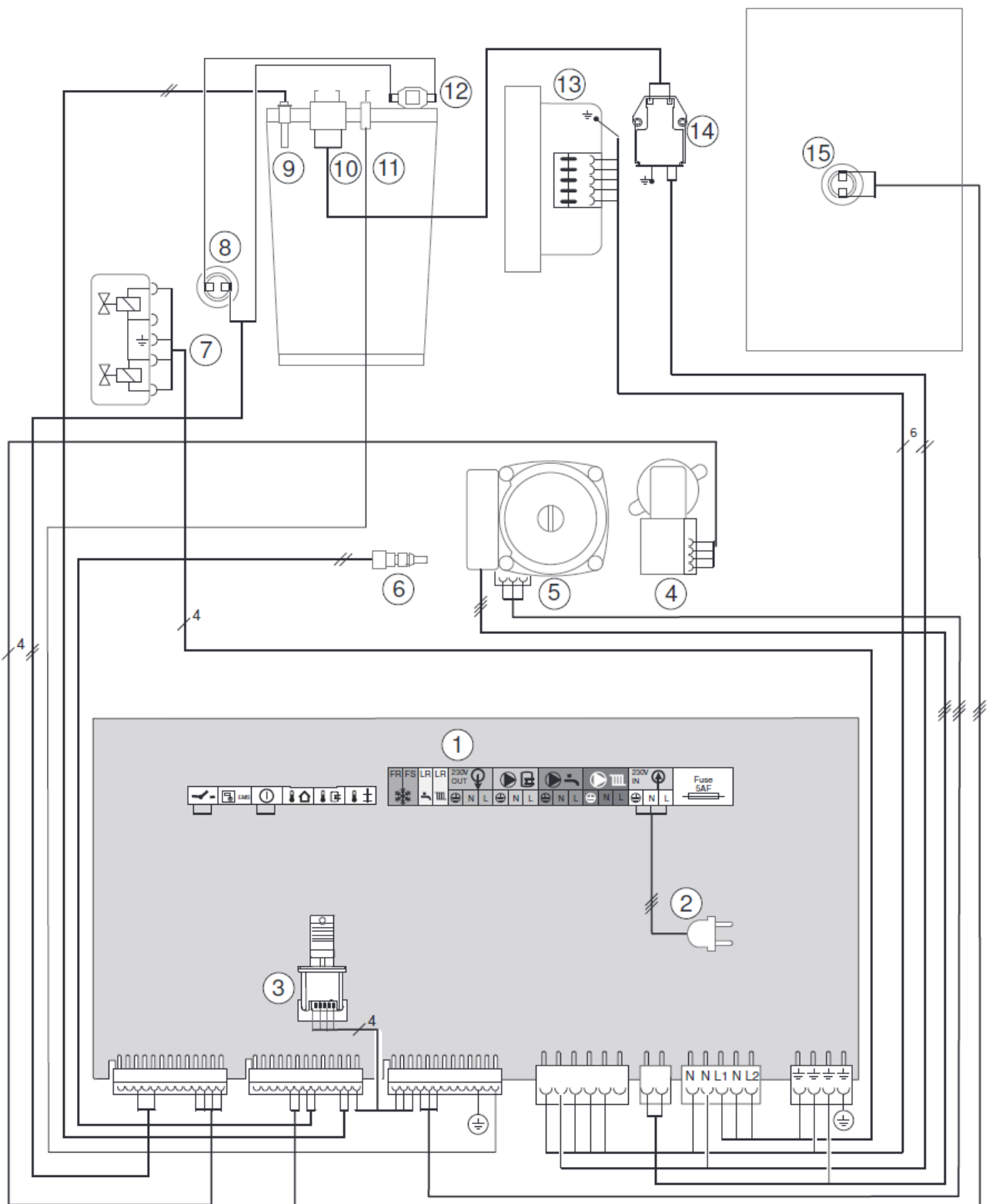
- [1] Verkleidung
- [2] Blende
- [3] Aufhängeschiene

2.8 Geräteaufbau



6 720 647 458-01.20






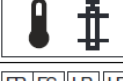






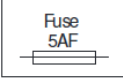
- 1.) Brennerbetrieb/Störung- Anzeige
- 2.) Hauptschalter EIN/AUS
- 3.) Temperaturwahl Warmwasser
- 4.) Druckanzeige Manometer
- 5.) Steckplatz für Regelung/Thermostat
- 6.) Temperaturwahl Heizungsvorlauf (VL)
- 7.) Sicherheitsventil WW
- 8.) Temperaturfühler (NTC) am Speicherrücklauf
- 9.) Druckausdehnungsgefäß WW (Option/Zubehör)
- 10.) Abgastemperaturbegrenzer
- 11.) Messstutzen für Gas Anschlussdruck
- 12.) Einstellschraube Gasmenge Kleinstlast
- 13.) Einstellschraube Gasmenge Vollast
- 14.) Luft Saugrohr
- 15.) Zündtrafo
- 16.) Druckausdehnungsgefäß Heizung
- 17.) Ventil für Stickstofffüllung
- 18.) automatischer Entlüfter
- 19.) Messstutzen Steuerdruck
- 20.) Warmwasserspeicher
- 21.) Prüföffnung
- 22.) Abgasrohr
- 23.) Verbrennungsluftansaugung
- 24.) Befestigungsbügel
- 25.) Mischeinrichtung mit Abgasrückstromsicherung (Membran)
- 26.) Gebläse
- 27.) Elektrodensatz
- 28.) Wärmeblock Sicherheitstemperaturbegrenzer
- 29.) Vorlauftemperaturfühler
- 30.) Wärmeblock
- 31.) Abgasrohr
- 32.) Heizungsvorlauf
- 33.) Typenschild
- 34.) 3 Wegeventil
- 35.) Heizungspumpe
- 36.) Kondensat Siphon
- 37.) Sicherheitsventil Heizkreis
- 38.) Rückflussverhinderer
- 39.) Nachfülleinrichtung



6 720 647 458-05.20

Legende zu Bild 5:

- [1] Anschlussleiste für externes Zubehör (→ Klemmenbelegung Tabelle 4)
- [2] Anschlusskabel mit Stecker
- [3] Kesselidentifikationsmodul (KIM)
- [4] 3-Wege-Ventil
- [5] Heizungspumpe
- [6] Temperaturfühler am Speicherrücklauf
- [7] Gasarmatur
- [8] Abgastemperaturbegrenzer
- [9] Vorlauftemperaturfühler
- [10] Zündelektrode
- [11] Überwachungselektrode
- [12] Wärmeblock-Temperaturbegrenzer
- [13] Gebläse
- [14] Zündtrafo
- [15] Speichertemperaturfühler

Beschriftung/ Symbol	Funktion
	Ein/Aus-Temperaturregler, potenzialfrei
	Anschluss für externes Regelsystem mit EMS-BUS-Ansteuerung
	Anschluss für externen Schaltkontakt, potenzialfrei, z. B. Temperaturbegrenzer für Fußbodenheizung (im Auslieferungszustand gebrückt)
	Anschluss für Außentemperaturfühler
	ohne Funktion
	Anschluss für externen Vorlauftemperaturfühler, z. B. Weichenfühler
	ohne Funktion
	230-V-Ausgang zur Spannungsversorgung externer Module (z. B. SM10, WM10, MM10), über Ein/Aus-Schalter geschaltet
	ohne Funktion
	Anschluss für Zirkulationspumpe (230 V, max. 100 W)
	Anschluss für Heizungspumpe für Primärkreis oder Sekundärkreis (230 V, max. 250 W)
	Spannungsversorgung 230 V
	Sicherung Spannungsversorgung

Tab. 4 Klemmenbelegung Anschlussleiste für externes Zubehör

2.10 Technische Daten
GVBC 24 - 1H


	Einheit	Erdgas	Propan
max. Nennwärmeleistung (P_{max}) 40/30 °C	kW	24	24
max. Nennwärmeleistung (P_{max}) 50/30 °C	kW	23,7	23,7
max. Nennwärmeleistung (P_{max}) 80/60 °C	kW	22,8	22,8
max. Nennwärmebelastung (Q_{max}) Heizung	kW	23,4	23,4
min. Nennwärmeleistung (P_{min}) 40/30 °C	kW	7,3	8,0
min. Nennwärmeleistung (P_{min}) 50/30 °C	kW	7,3	8,0
min. Nennwärmeleistung (P_{min}) 80/60 °C	kW	6,6	7,3
min. Nennwärmebelastung (Q_{min}) Heizung	kW	6,8	7,5
max. Nennwärmeleistung (P_{nW}) Warmwasser	kW	29,7	29,7
max. Nennwärmebelastung (Q_{nW}) Warmwasser	kW	30,0	30,0
Gerätewirkungsgrad max. Leistung Heizkurve 80/60 °C	%	97,3	97,3
Gerätewirkungsgrad max. Leistung Heizkurve 50/30 °C	%	101,4	101,4
Normnutzungsgrad Heizkurve 75/60 °C	%	103	103
Normnutzungsgrad Heizkurve 40/30 °C	%	108,6	108,6
Gasanschlusswert			
Erdgas LL ($H_{i(15^\circ C)} = 8,1 \text{ kWh/m}^3$)	m ³ /h	0,84 - 3,70	-
Erdgas E ($H_{i(15^\circ C)} = 9,5 \text{ kWh/m}^3$)	m ³ /h	0,72 - 3,18	-
Flüssiggas ($H_i = 12,9 \text{ kWh/kg}$)	kg/h	-	0,56 - 2,27
Zulässiger Gas-Anschlussdruck			
Erdgas G20 (G25)	mbar	17-25 (20-30)	-
Flüssiggas	mbar	-	25-45
Ausdehnungsgefäß			
Vordruck	bar	0,75	0,75
Gesamtinhalt	l	10	10
Warmwasser Speicher Volumen	l	48	48
max. Warmwassermenge	l/h	690	690
Auslauftemperatur	°C	40 - 60	40 - 60
max. Kaltwasser-Eintrittstemperatur	°C	65	65
max. zulässiger Warmwasserdruck	bar	7	7
min. Fließdruck	bar	0,2	0,2
maximale Dauerleistung	l/h	690	690
Rechenwerte für die Querschnittsberechnung nach EN 13384			
Abgasmassstrom max./min. Nennw.	g/s	13,1/3,2	13,0/3,3
Abgastemperatur 80/60 °C max./min. Nennw.	°C	90/57	90/57
Abgastemperatur 40/30 °C max./min. Nennw.	°C	60/38	60/38
Normemissionsfaktor CO	mg/kWh	≤ 15	-
Normemissionsfaktor NO _x	mg/kWh	≤ 39	-
freier Förderdruck des Gebläses	Pa	80/28	80/28
CO ₂ bei max. Nennwärmeleistung	%	9,4	10,8
CO ₂ bei min. Nennwärmeleistung	%	8,6	10,5
Abgaswertegruppe nach G 636/G 635	-	G ₆₁ /G ₆₂	G ₆₁ /G ₆₂
NO _x -Klasse	-	5	5
Kondensat			
max. Kondensatmenge ($t_R = 30^\circ C$)	l/h	1,7	1,7
pH-Wert ca.	-	4,8	4,8
Allgemeines			
elektr. Spannung	AC ... V	230	230
Frequenz	Hz	50	50
max. Druck Heizkreis	bar	3	3
Stillstandsverlust (Leistungsaufnahme)	W	2,1	2,1
max. Leistungsaufnahme der Heizungspumpe	W	34	34
zulässige Umgebungstemperatur im Aufstellungsraum	°C	1 - 50	1 - 50
min. Leistungsaufnahme (Heizbetrieb)	W	16	16
max. Leistungsaufnahme (Heizbetrieb)	W	36	36
EMV-Grenzwertklasse	-	B	B
Schutzart	IP	X4D	X4D
max. Vorlauftemperatur	°C	82	82
max. zulässiger Betriebsdruck (P_{MS}) Heizung	bar	3	3
zulässige Umgebungstemperatur	°C	0 - 50	0 - 50
Nenninhalt (Heizung)	l	7,0	7,0
Gewicht (ohne Verpackung)	kg	78	78
Abmessungen B × H × T	mm	600 x 880 x 480	600 x 880 x 480

Energieverbrauchsbezogene Produktdaten : (gem. EU Richtlinie 811/2013 und 2010/30/EU) :		EGALIS BALLON Condens	
		GVBC24-1H 7716 701 400	
Produkteigenschaften			
Brennwertgerät			JA
Kombigerät Heizung/Warmwasser			JA
Nennleistung	(P _r , rated)		23 kW
saisonale Energieeffizienz (Heizbetrieb)	μ _s		93%
Energieeffizienz	Klasse		A
Leistung			
bei Nennleistung und Hochtemperatur Anlage	P ₄		22,8kW
bei 30% v.Nennleistung und Niedertemperatur Anlage	P ₁		7,6kW
Wirkungsgrad			
Wirkungsgrad bei Nennleistung	μ ₄		87,60%
im Hochtemperaturbetrieb (VL=80°C/RL= 60°C)			
Wirkungsgrad bei 30% d.Nennleistung	μ ₁		97,80%
im Niedertemperaturbetrieb (VL=50°C/RL= 37°C)			
Stromverbrauch			
bei Vollast	elmax		0,036 kW elmax
bei Teillast	elmin		0,015 kW elmin
bei Stillstand	P _{SB}		0,002 kW P _{SB}
Sonstige			
Thermische Stillstandsverluste	P _{stby}		0,090 kW P _{stby}
Stickoxid Emissionen			39 mg NOx /kWh
Innenraum Schalldruck	L _{WA}		48 dB(A) L _{WA}
Werte Kombibetrieb			
Angegebenes Lastprofil			XL
Wirkungsgrad Warmwasserbetrieb	μ _{wh}		81,00%
Effizienzklasse Warmwasserbereitung			A
Strom Tagesverbrauch/Jahresverbrauch			0,149 kWh Q _{elec} / 33 kWh AEC
Gas Tagesverbrauch/Jahresverbrauch			24,459 kWh Q _{tuel} /19 GJ AFC

2.11 Kondensatzusammensetzung

Stoff	Wert [mg/l]
Ammonium	1,2
Blei	≤ 0,01
Cadmium	≤ 0,001
Chrom	≤ 0,1
Halogen-Kohlenwasserstoff	≤ 0,002
Kohlenwasserstoffe	0,015
Kupfer	0,028
Nickel	0,1
Quecksilber	≤ 0,0001
Sulfat	1
Zink	≤ 0,015
Zinn	≤ 0,01
Vanadium	≤ 0,001
pH-Wert	4,8

3. Vorschriften und Bestimmungen

 Der Hersteller/Lieferant übernimmt keinerlei Haftung bei Nicht-Einhaltung von Herstellervorgaben, Wartungsintervallen, Normen und gesetzlichen Bestimmungen und lehnt jede Verantwortung im Falle einer fehlerhaften Montage und Veränderungen am Gerät, insbesondere von Sicherheitseinrichtungen ab.

Diese Bestimmungen sind je nach Gerätetyp zu beachten.

3.1. Allgemeine Bestimmungen

Das Gasheizgerät ist gemäß den folgenden Bestimmungen der EU mit der CE Kennzeichnung versehen:

90/396/EWG über Gasverbrauchseinrichtungen,
92/42/EWG: Emissionen, Wirkungsgrade
2004/108/EWG Elektromagnet.Kompatibilitäten
2006/95/EWG Niederspannung
2009/142/EWG Gasgeräte

3.2. Nationale Bestimmungen:

Bestimmungsland Österreich



Gasgeräte dürfen nur von einem befugten Fachmann unter Einhaltung der einschlägigen

österreichischen Auflagen installiert und in Betrieb genommen werden.

4. Gasgeräte Installation



Die Bestimmungen für Einrichtung, Änderung, Betrieb und Instandhaltung von Gasgeräten und Niederdruck Gasanlagen (technische Richtlinie GI ÖVGW TR-Gas), Gasgesetz, lokale Emissionsauflagen etc. sind einzuhalten. Montage nur durch den befugten Fachinstallateur. Wartung nur gemäß Herstellervorgaben durch den Werkskundendienst.

Einschlägige technische Richtlinien (TR Gas, ÖVGW Richtlinien, ÖNORMEN, usw.) und allfällige Vorschriften über Umweltemissionen Wirkungsgrade, Grenzwerte, zulässige Abgasführungen, Trinkwasser und Abwasservorschriften (Kondensateinleitung), Rauchfangkehrerauflagen etc. sind einzuhalten.

Für geeignete Versorgungsleitungen ist zu sorgen (Gas, Strom, Abgasfang) und Sicherheitsvorschriften, technische Auflagen etc. vor Montage abzuklären und genauestens einzuhalten.

Kaminbefund, Abgasführung

Vor der Gerätemontage ist ein Rauchfangkehrer Vorbefund für den Abgasfang einzuholen, bzw. zur Inbetriebnahme ein Überprüfungs- und Endbefund des Rauchfangkehrers für die Abgasführung erforderlich.



Zur Vermeidung von Gefahren und Bauschäden dürfen Gasheizgeräte nur mit geeigneten und geprüften Abgassystemen betrieben werden.

Geräte-Leistungseinstellung im Zuge Inbetriebnahme, sowie insbesondere Überprüfung und Nach-Justierung der gebotenen Leistungseinstellung ein Jahr nach Erstinbetriebnahme durch den Fachinstallateur ist erforderlich !

Dichtmittel

Die Zugabe von Dichtmitteln in das Heizwasser kann nach unserer Erfahrung zu Problemen (Ablagerungen im Wärmeblock) führen. Wir raten daher von deren Verwendung ab.

Einhebelarmaturen und Thermostatmischbatterien

Es können alle druckfesten Einhebelarmaturen und Thermostatmischbatterien verwendet werden.

Flüssiggas

Um das Gerät vor zu hohem Druck zu schützen (TRF):

- ▶ Druckregelgerät mit Sicherheitsventil einbauen.

Sanitärtrinkwasser (Zufuhr Warmwasserversorgung)

Ausschließlich unbehandeltes Leitungswasser verwenden. Grundwasser ist nicht gestattet.

4.3 Größe des Ausdehnungsgefäßes prüfen

Das folgende Diagramm ermöglicht die überschlägige Schätzung, ob das eingebaute Ausdehnungsgefäß ausreicht oder ein zusätzliches Ausdehnungsgefäß benötigt wird (nicht für Fußbodenheizung).

Für die gezeigten Kennlinien wurden folgende Eckdaten berücksichtigt:

- 1 % Wasservorlage im Ausdehnungsgefäß oder 20 % des Nennvolumens im Ausdehnungsgefäß
- Arbeitsdruckdifferenz des Sicherheitsventils von 0,5 bar, entsprechend DIN 3320
- Vordruck des Ausdehnungsgefäßes entspricht der statischen Anlagenhöhe über dem Wärmeerzeuger
- maximaler Betriebsdruck: 3 bar

Schwerkraftheizungen

- ▶ Gerät über hydraulische Weiche mit Schlammabscheider an das vorhandene Rohrnetz anschließen

Fußbodenheizungen

- ▶ Das Gerät ist für Fußbodenheizungen geeignet, zulässige Vorlauftemperaturen beachten.
- ▶ Bei Verwendung von Kunststoffleitungen in der Fußbodenheizung müssen diese Rohrleitungen sauerstoffdicht sein gemäß DIN 4726/4729. Wenn die Kunststoffleitungen diese Normen nicht erfüllen, muss eine Systemtrennung durch Wärmetauscher erfolgen.

Verzinkte Heizkörper und Rohrleitungen

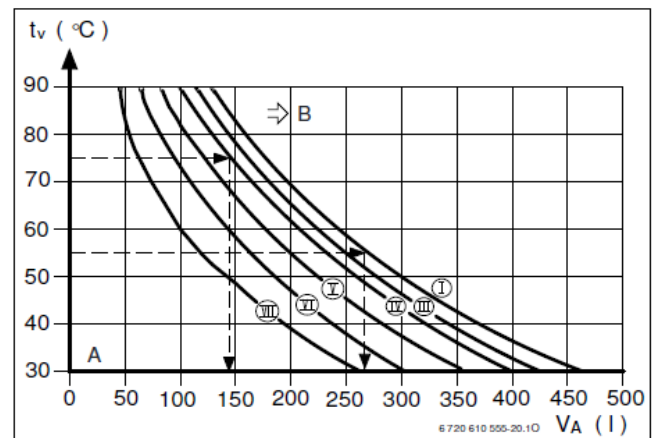
Um Gasbildung zu vermeiden:

- ▶ Keine verzinkten Heizkörper und Rohrleitungen verwenden.

Neutralisationseinrichtung

Wenn die Baubehörde eine Neutralisationseinrichtung fordert:

- ▶ Neutralisationseinrichtung verwenden.



[I] Vordruck 0,2 bar

[II] Vordruck 0,5 bar

[III] Vordruck 0,75 bar (Grundeinstellung)

[IV] Vordruck 1,0 bar

[V] Vordruck 1,2 bar

[VI] Vordruck 1,3 bar

A Arbeitsbereich des Ausdehnungsgefäßes

B zusätzliches Ausdehnungsgefäß erforderlich

T_V Vorlauftemperatur

V_A Anlageninhalt in Litern

- ▶ Im Grenzbereich: Genaue Gefäßgröße nach DIN EN 12828 ermitteln.

- ▶ Wenn der Schnittpunkt rechts neben der Kurve liegt: Zusätzliches Ausdehnungsgefäß installieren.

4.4 Aufstellort wählen

Vorschriften zum Aufstellraum

Die DVGW-TRGI und für Flüssiggasgeräte die TRF in der jeweils neuesten Fassung beachten.

- ▶ Länderspezifische Bestimmungen beachten.
- ▶ Installationsanleitungen der Abgaszubehöre wegen deren Mindesteinbaumaßen beachten.

Verbrennungsluft

Zur Vermeidung von Korrosion muss die Verbrennungsluft frei von aggressiven Stoffen sein.

Als korrosionsfördernd gelten Halogen-Kohlenwasserstoff, die Chlor- oder Fluorverbindungen enthalten. Diese können z. B. in Lösungsmitteln, Farben, Klebstoffen, Treibgasen und Haushaltsreinigern enthalten sein.

Industrielle Quellen	
Chemische Reinigungen	Trichlorethylen, Tetrachlorethylen, fluorierete Kohlenwasserstoffe
Entfettungsbäder	Perchlorethylen, Trichlorethylen, Methylchloroform
Druckereien	Trichlorethylen
Friseurläden	Sprühdosentreibmittel, fluor- und chlorhaltige Kohlenwasserstoffe (Frigen)
Quellen im Haushalt	
Reinigungs- und Entfettungsmittel	Perchlorethylen, Methylchloroform, Trichlorethylen, Methylenchlorid, Tetrachlorkohlenstoff, Salzsäure
Hobbyräume	
Lösungsmittel und Verdüner	Verschiedene chlorierte Kohlenwasserstoffe
Sprühdosen	Chlorfluorierte Kohlenwasserstoffe (Frigene)

Tab. 8 Korrosionsfördernde Stoffe

Oberflächentemperatur

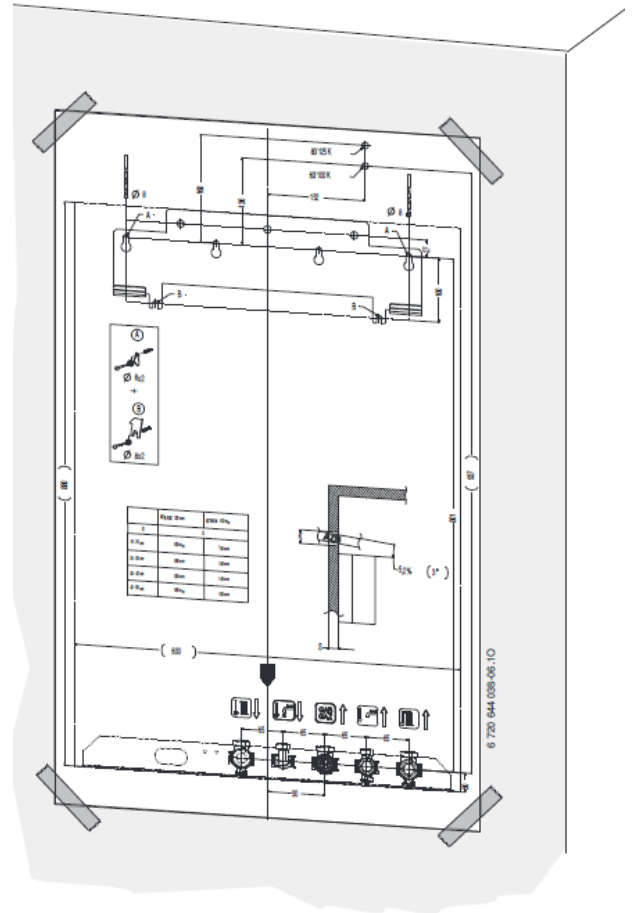
Die maximale Oberflächentemperatur des Geräts liegt unter 85 °C. Nach TRGI und TRF sind daher keine besonderen Schutzmaßnahmen für brennbare Baustoffe und Einbaumöbel erforderlich. Abweichende Vorschriften einzelner Bundesländer beachten.

Flüssiggasanlagen unter Erdgleiche

Das Gerät erfüllt die Anforderungen der TRF bei der Aufstellung unter Erdgleiche.

4.5 Rohrleitungen vorinstallieren

- ▶ Die beim Druckschriftensatz liegende Montageschablone an der Wand befestigen, dabei seitliche Mindestabstände von 100 mm beachten (→ Seite 7).
- ▶ Bohrungen für Aufhängeschiene und Montageanschlussplatte nach Montageschablone erstellen.

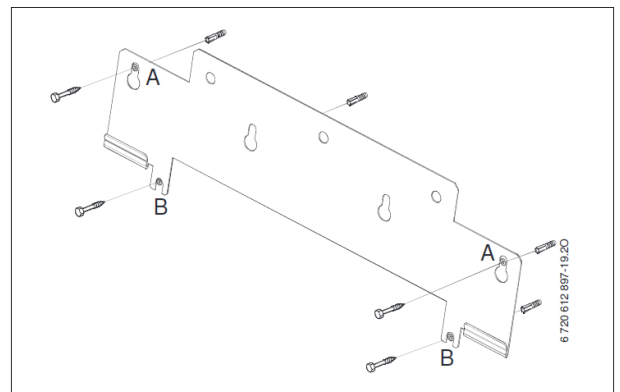


- ▶ Montageschablone entfernen.



HINWEIS: Das betriebsbereite Gerät wiegt ca. 130 kg. Für dieses Gewicht muss die Aufhängung ausgelegt sein.

- ▶ Aufhängeschiene mit 4 dem Gerät beigelegten Schrauben und Dübeln an der Wand befestigen.



- ▶ Montageanschlussplatte (Zubehör) mit beiliegendem Befestigungsmaterial montieren.
- ▶ Zum Füllen und Entleeren der Anlage bauseits an der tiefsten Stelle einen Füll- und Entleerhahn anbringen.

4.6 Gerät montieren



HINWEIS: Rückstände im Rohrnetz können das Gerät beschädigen.

- ▶ Um Rückstände zu entfernen, Rohrnetz spülen.

- ▶ Verpackung entfernen, dabei Hinweise auf der Verpackung beachten.
- ▶ Auf dem Typschild die Kennzeichnung des Bestimmungslandes und Eignung für die vom Gasversorgungsunternehmen gelieferte Gasart prüfen (→ Seite 8).

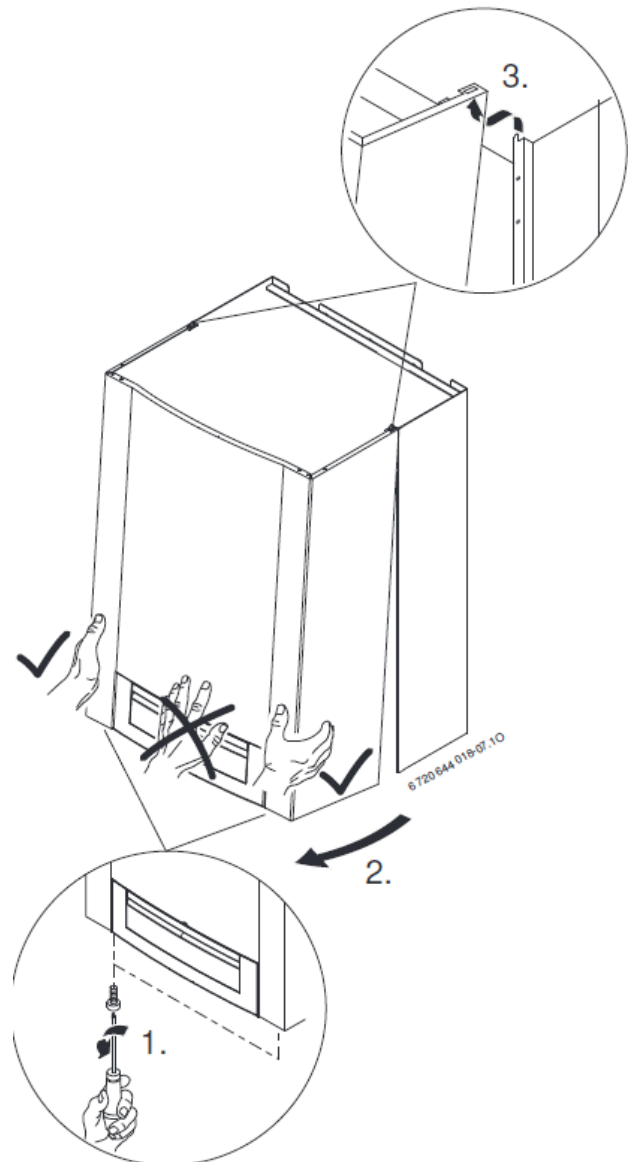
Verkleidung abnehmen



Die Verkleidung ist mit zwei Schrauben gegen unbefugtes Abnehmen gesichert (elektrische Sicherheit).

- ▶ Verkleidung immer mit diesen Schrauben sichern.

1. Schrauben lösen.
2. Verkleidung nach vorne ziehen.
3. Verkleidung oben aushängen und abnehmen.



Befestigung vorbereiten

- ▶ Dichtungen auf die Anschlüsse der Montageanschlussplatte legen.

Gerät befestigen

- ▶ Gerät an die Wand ansetzen und in die Aufhängeschiene einhängen.
- ▶ Überwurfmutter der Rohranschlüsse anziehen.

Verrohrung herstellen

- ▶ Anschlussschiene mit Montageanschlussplatte mit Hilfe der L-Rohre verbinden.

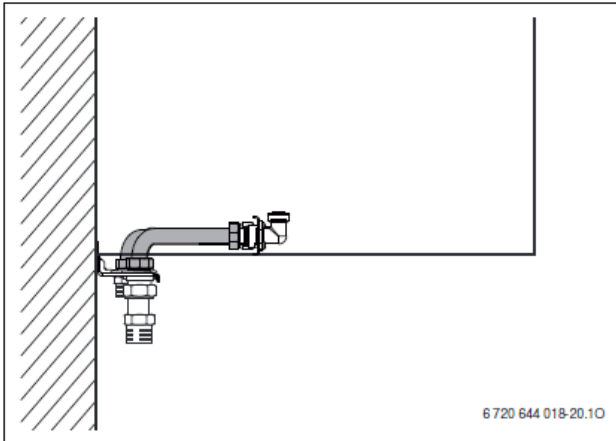


Bild 12

Geräteinterne Absperrventile öffnen:

- ▶ Vierkant mit Schlüssel so weit drehen, bis Markierung in Fließrichtung zeigt.
Markierung quer zur Fließrichtung = geschlossen.

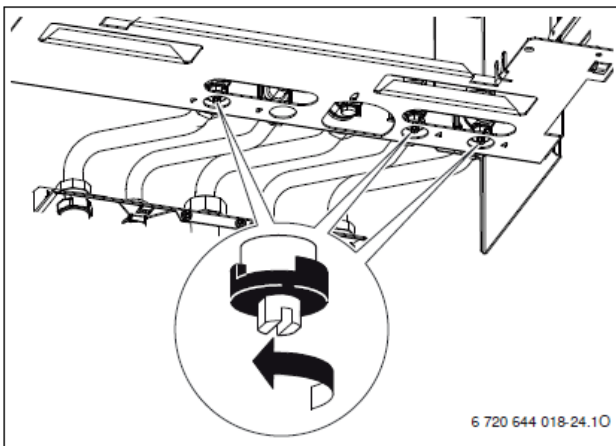


Bild 13

Schlauch vom Sicherheitsventil (Heizung) montieren

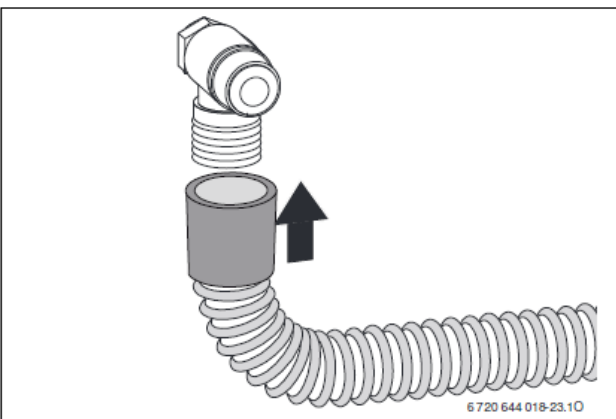


Bild 14

Schlauch vom Sicherheitsventil (Warmwasserkreis) montieren

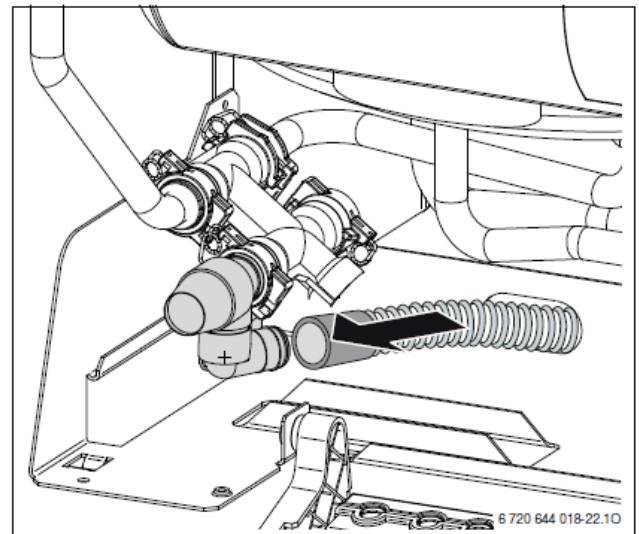


Bild 15

Schlauch am Kondensatsiphon montieren

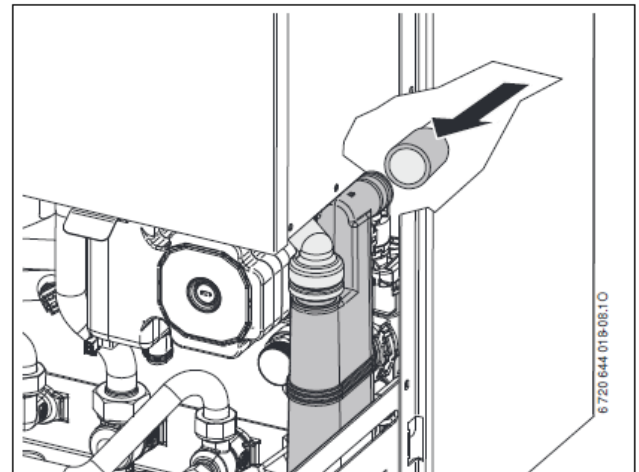


Bild 16

Füll- und Entleerhahn montieren

1. Sicherungsfeder herausziehen.
2. Blindverschluss entfernen.
3. Füll- und Entleerhahn montieren und mit Sicherungsfeder sichern.

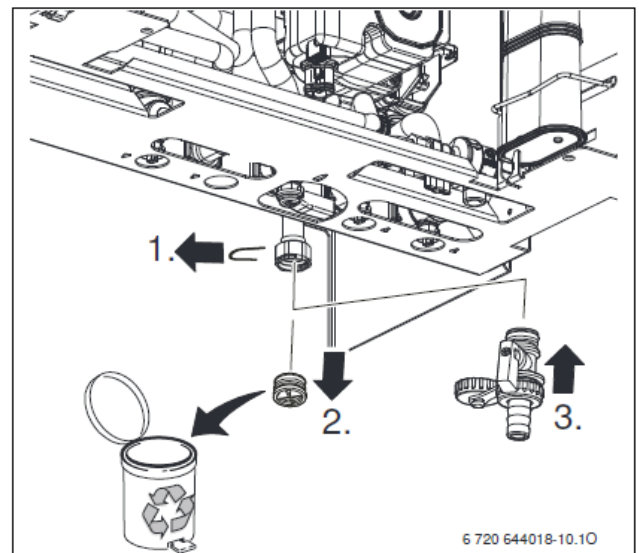



Bild 17 Montage Füll- und Entleerhahn

Siphon (Zubehör)

Um aus dem Sicherheitsventil austretendes Wasser und das Kondensat sicher ableiten zu können, gibt es das Zubehör Siphon.

- ▶ Ableitung aus korrosionsfesten Werkstoffen (ATV-A 251) erstellen. Dazu gehören: Steinzeugrohre, PVC-Hart-Rohre, PVC-Rohre, PE-HD-Rohre, PP-Rohre, ABS/ASA-Rohre, Gussrohre mit Innenemaillierung oder Beschichtung, Stahlrohre mit Kunststoffbeschichtung, nicht-rostende Stahlrohre, Borosilikatglas-Rohre.
- ▶ Ableitung direkt an einen Anschluss DN 40 montieren.

 **HINWEIS:**

- ▶ Ableitungen nicht verändern oder verschließen.
- ▶ Schläuche nur mit Gefälle verlegen.

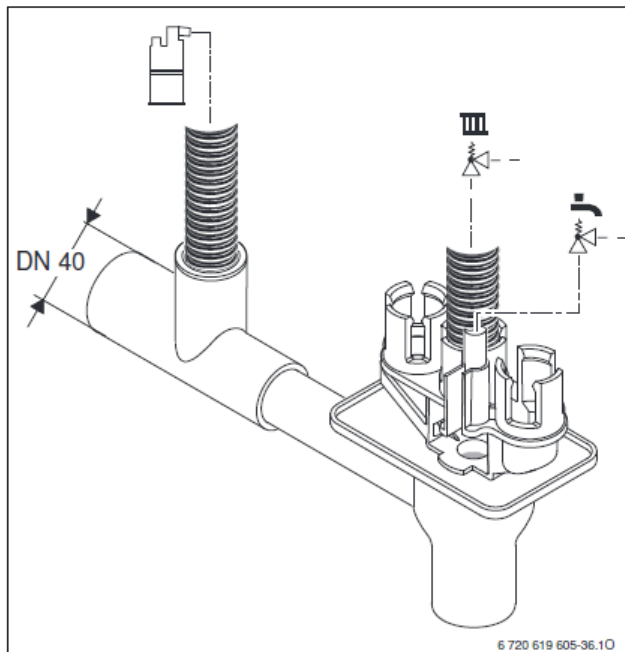


Bild 18

Abgaszubehör anschließen

- ▶ Abgaszubehör bis zum Anschlag in die Muffe schieben.



Für nähere Informationen zur Installation, siehe jeweilige Installationsanleitung des Abgaszubehörs.

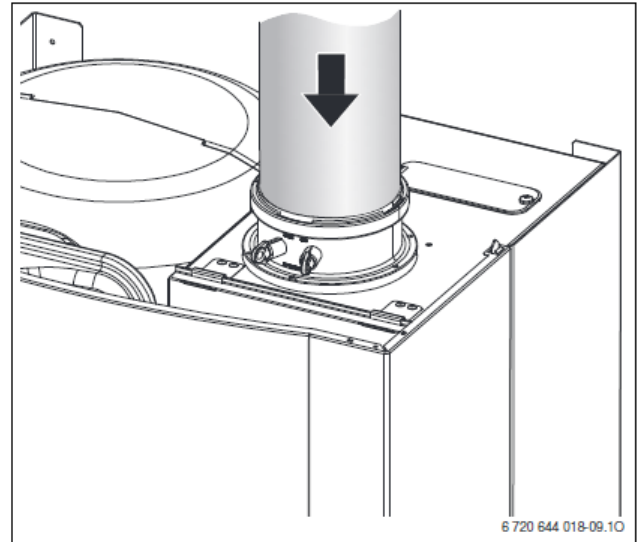


Bild 19

- ▶ Abgasweg auf Dichtheit prüfen (→ Kapitel 11.2).

4.7 Anschlüsse prüfen

Wasseranschlüsse

- ▶ Heizungsvorlaufhahn und Heizungsrücklaufhahn öffnen und Heizungsanlage füllen.
- ▶ Trennstellen auf Dichtheit prüfen (Prüfdruck: max. 2,5 bar am Manometer).
- ▶ Kaltwasserhahn im Zulauf zum Gerät und Warmwasserhahn an einer Zapfstelle öffnen, bis Wasser austritt (Prüfdruck: max. 10 bar).

Gasleitung

- ▶ Um die Gasarmatur vor Überdruckschäden zu schützen, Gashahn schließen.
- ▶ Trennstellen auf Dichtheit prüfen (Prüfdruck: max. 150 mbar).
- ▶ Druckentlastung durchführen.

5 Elektrischer Anschluss

5.1 Allgemeine Hinweise



GEFAHR: Durch Stromschlag!

- ▶ Vor Arbeiten am elektrischen Teil die Spannungsversorgung (230 V AC) unterbrechen (Sicherung, LS-Schalter) und gegen unbeabsichtigtes Wiedereinschalten sichern.



Den elektrischen Anschluss darf nur ein zugelassener Fachbetrieb vornehmen.

Alle Regel-, Steuer- und Sicherheitsbauteile des Geräts sind betriebsfertig verdrahtet und geprüft.

Schutzmaßnahmen nach VDE Vorschriften 0100 und Sondervorschriften (TAB) der örtlichen EVUs beachten.

In Räumen mit Badewanne oder Dusche darf das Gerät nur über einen FI-Schutzschalter angeschlossen werden.

Am Anschlusskabel dürfen keine weiteren Verbraucher angeschlossen werden.

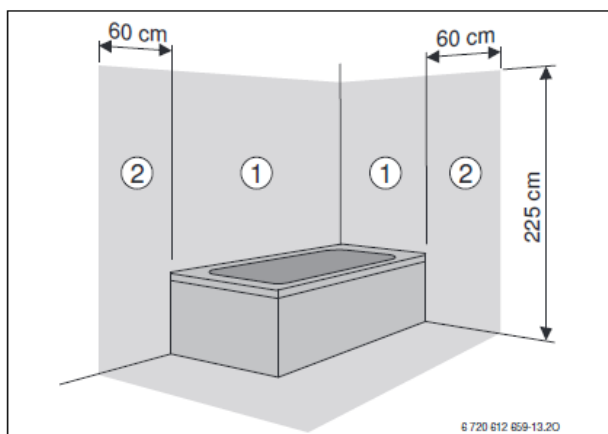


Bild 20

- [1] Schutzbereich 1, direkt über der Badewanne
- [2] Schutzbereich 2, Umkreis von 60 cm um Badewanne/Dusche

Sicherungen

Das Gerät ist mit einer Sicherung gesichert. Diese befindet sich unter der Abdeckung für die Anschlussklemmen (→ Bild 22).



Eine Ersatzsicherung befindet sich auf der Innenseite der Abdeckung.

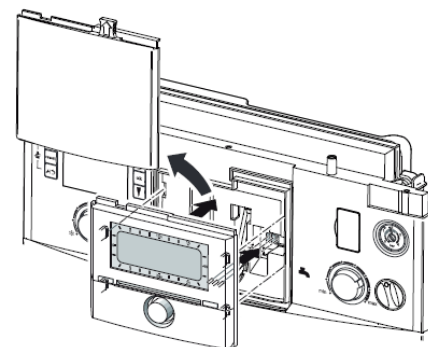
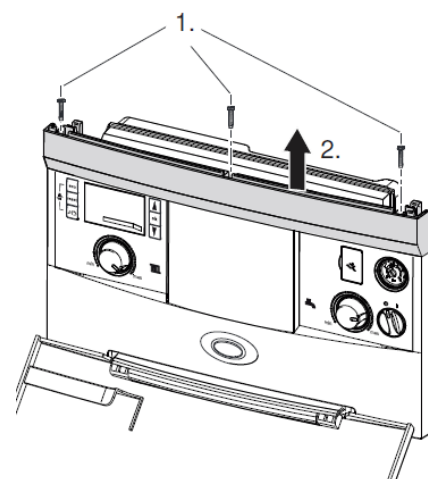
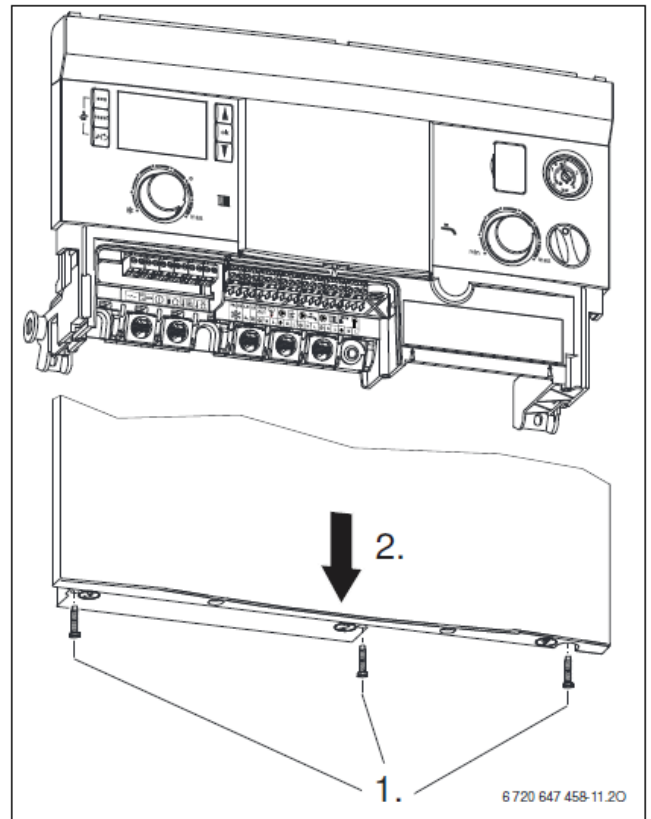
5.2 Geräte mit Anschlusskabel und Netzstecker anschließen

- ▶ Netzstecker in eine Steckdose mit Schutzkontakt stecken (außerhalb Schutzbereich 1 und 2).

-oder-

- ▶ Wenn das Gerät im Schutzbereich 1 oder 2 angeschlossen wird oder bei nicht ausreichender Kabellänge Kabel ausbauen (→ Kapitel 5.4.5).
- ▶ Elektroanschluss über allpolige Trennvorrichtung mit min. 3 mm Kontaktabstand (z. B. Sicherungen, LS-Schalter) herstellen.
- ▶ Im Schutzbereich 1 das Kabel senkrecht nach oben wegführen.

5.3 Regelsysteme



Spritzwasserschutz

- ▶ Für Spritzwasserschutz (IP) Zugentlastung immer entsprechend dem Durchmesser des Kabels abschneiden.

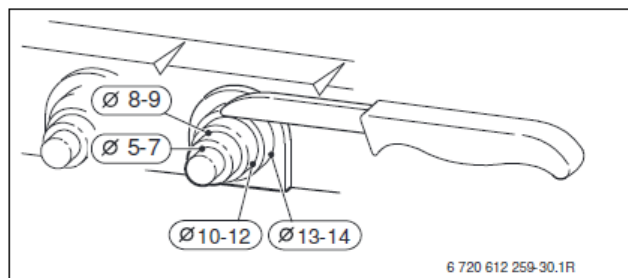


Bild 23

- ▶ Kabel durch Zugentlastung führen und entsprechend anschließen.
- ▶ Kabel an Zugentlastung sichern.

5.4.1 Ein-/Aus-Temperaturregler (potenzialfrei) anschließen

Ein-/Aus-Temperaturregler sind in bestimmten Ländern (z. B. Deutschland, Österreich) nicht zugelassen. Beachten Sie die landesspezifischen Bestimmungen.

- ▶ Ein-/Aus-Temperaturregler an den mit diesem Symbol gekennzeichneten Anschlussklemmen anschließen.



5.4.2 Bedieneinheit Logamatic RC35 (extern)/RC25 (extern) oder Regelsystem Logamatic 4000 anschließen

- ▶ Logamatic an den mit diesem Symbol gekennzeichneten Anschlussklemmen anschließen.



5.4.3 Temperaturwächter AT90 vom Vorlauf einer Fußbodenheizung anschließen

Bei Heizungsanlagen nur mit Fußbodenheizung und direktem hydraulischen Anschluss an das Gerät.

Beim Ansprechen des Temperaturwächters werden Heiz- und Warmwasserbetrieb unterbrochen.

HINWEIS: Reihenschaltung!

- ▶ Werden mehrere externe Sicherheitseinrichtungen wie z. B. AT90 und Kondensatpumpe angeschlossen, müssen diese **in Reihe geschaltet** werden.

- ▶ Brücke an den mit diesem Symbol gekennzeichneten Anschlussklemmen entfernen.
- ▶ Temperaturwächter anschließen.



5.4.4 Kondensatpumpe CP1 oder Neutralisationseinrichtung NE1.x anschließen

Bei fehlerhafter Kondensatableitung werden Heiz- und Warmwasserbetrieb unterbrochen.

HINWEIS: Reihenschaltung!

- ▶ Werden mehrere externe Sicherheitseinrichtungen wie z. B. AT90 und Kondensatpumpe angeschlossen, müssen diese **in Reihe geschaltet** werden.

- ▶ Brücke an den mit diesem Symbol gekennzeichneten Anschlussklemmen entfernen.
- ▶ Kontakt für Brennerabschaltung anschließen.



Am Heizgerät darf nur der Kontakt für Brennerabschaltung angeschlossen werden.

- ▶ 230-V-AC-Anschluss der Kondensatpumpe extern vornehmen.

5.4.5 Außentemperaturfühler anschließen

Der Außentemperaturfühler für das Regelsystem wird am Heizgerät angeschlossen.

- ▶ Außentemperaturfühler an den mit diesem Symbol gekennzeichneten Anschlussklemmen anschließen.



5.4.6 Externen Vorlauftemperaturfühler (z. B. hydraulische Weiche) anschließen

- ▶ Externen Vorlauftemperaturfühler an den mit diesem Symbol gekennzeichneten Anschlussklemmen anschließen.



5.4.7 Zirkulationspumpe (230 V, max. 100 W) anschließen

Die Zirkulationspumpe kann vom Basiscontroller BC25 oder vom Regelsystem (Bedieneinheit Logamatic RC35 oder Logamatic 4000) gesteuert werden.

- ▶ Zirkulationspumpe an den mit diesem Symbol gekennzeichneten Anschlussklemmen anschließen.
- ▶ Bei Steuerung durch den Basiscontroller BC25 Servicefunktionen 2.CL und 2.CE entsprechend einstellen.



5.4.8 Externe Heizungspumpe (230 V, max. 250 W) anschließen

Die Heizungspumpe läuft immer bei Heizbetrieb (parallel zur geräteinternen Pumpe).

- ▶ Heizungspumpe an den mit diesem Symbol gekennzeichneten Anschlussklemmen anschließen.



5.4.9 Module montieren und anschließen

Module (z. B. Heizkreismodule) müssen extern montiert werden. Der Anschluss für die Kommunikation mit dem Basiscontroller/Regelsystem erfolgt über EMS-Bus.

- ▶ Kommunikationsleitung an den mit diesem Symbol gekennzeichneten Anschlussklemmen anschließen.



Wenn eine zusätzliche Spannungsversorgung erforderlich ist:

- ▶ 230-V-Leitung an den mit diesem Symbol gekennzeichneten Anschlussklemmen anschließen.

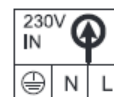


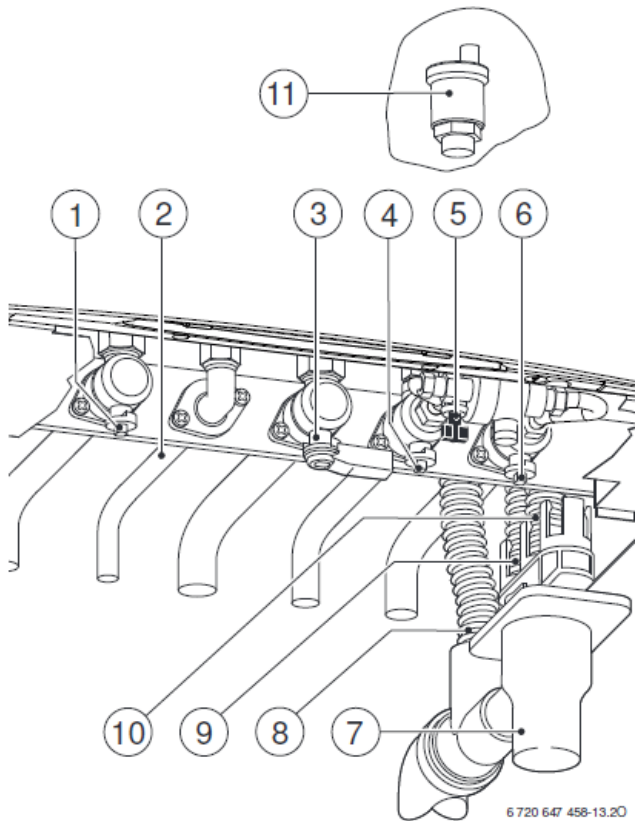
5.4.10 Netzkabel anschließen

Wenn das eingebaute Netzkabel ersetzt werden muss, folgende Kabeltypen verwenden:

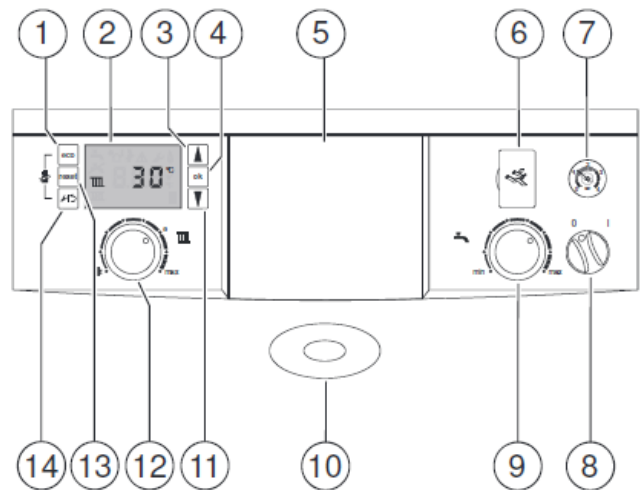
- Im Schutzbereich 1 und 2 (→ Bild 20):
 - NYM-I 3 × 1,5 mm²
- Außerhalb der Schutzbereiche 1 und 2:
 - HO5VV-F 3 × 0,75 mm² oder
 - HO5VV-F 3 × 1,0 mm²

- ▶ Neues Netzkabel an den mit diesem Symbol gekennzeichneten Klemmen anschließen.
- ▶ Anschlusskabel so anschließen, dass der Schutzleiter länger ist als die anderen Leiter.





- (1) Absperrhahn Vorlauf Heizung
- (2) Warmwasser
- (3) Gashahn
- (4) Kaltwasserzulauf Absperrhahn
- (5) Nachfülleinrichtung
- (6) Absperrhahn Rücklauf Heizung
- (7) Siphon (Zubehör)
- (8) Kondensat Schlauch
- (9) Sicherheitsventil Heizung Abflussschlauch
- (10) Sicherheitsventil Warmwasser Abflussschlauch
- (11) autom. Entlüfter



- (1) ECO Taste
- (2) Anzeige
- (3) Pfeil Taste „hinauf“
- (4) Taste „OK“
- (5) Steckplatz Regelung
- (6) Schnittstelle Diagnose
- (7) Manometer
- (8) Hauptschalter EIN/AUS
- (9) Temperaturwahl Warmwasser
- (10) Anzeige Leuchte
- (11) Pfeiltaste „runter“
- (12) Temperaturwahl Vorlauf Heizung
- (13) RESET Taste
- (14) Service Taste (Aufruf Service Menü bzw. Beenden Servicefunktion/Untermenüs ohne Speichern
- (15)

6.1 Displayanzeigen

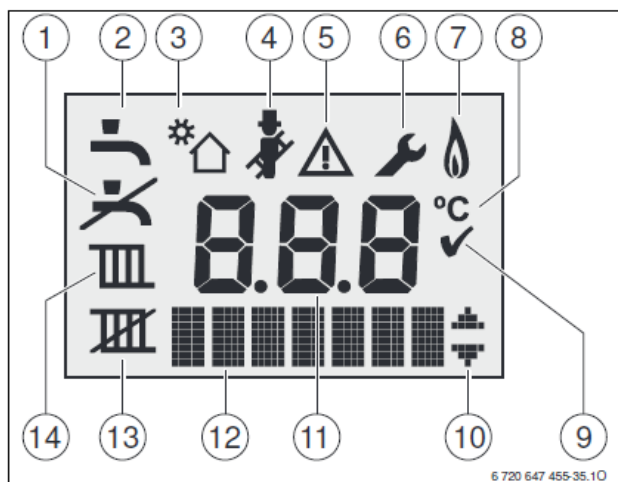


Bild 25 Displayanzeigen

- [1] kein Warmwasserbetrieb
- [2] Warmwasserbetrieb
- [3] Solarbetrieb
- [4] Schornsteinfegerbetrieb
- [5] Störung
- [6] Servicebetrieb
- [5 +6] Wartungsbetrieb
- [7] Brennerbetrieb
- [8] Temperatureinheit °C
- [9] Speichern erfolgreich
- [10] Anzeige weiterer Untermenüs/Servicefunktionen, blättern mit Taste + und Taste – möglich
- [11] alphanumerische Anzeige (z. B. Temperatur)
- [12] Textzeile
- [13] kein Heizbetrieb
- [14] Heizbetrieb

6.2 Vor der Inbetriebnahme

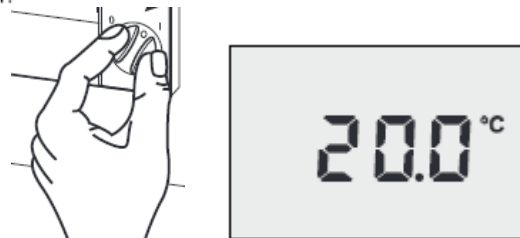
HINWEIS: Inbetriebnahme ohne Wasser zerstört das Gerät!
 ► Heizungsanlage nur mit Wasser gefüllt betreiben.

- Vordruck des Ausdehnungsgefäßes auf die statische Höhe der Heizungsanlage einstellen (→ Seite 14).
- Heizkörperventile öffnen.
- Heizungsvorlaufhahn und Heizungsrücklaufhahn öffnen (→ Bild 24, [16] und [20], Seite 21).
- Heizungsanlage auf 1 - 2 bar füllen und Füllhahn schließen.
- Heizkörper entlüften.
- Heizungsanlage erneut auf 1 bis 2 bar füllen.
- Kaltwasserhahn öffnen (→ Bild 24, [17]).
- Externen Kaltwasserhahn öffnen und einen Warmwasserhahn so lange öffnen bis Wasser austritt.
- Prüfen, ob die auf dem Typschild angegebene Gasart mit der gelieferten übereinstimmt.
Eine Einstellung auf die Nennwärmebelastung nach TRGI ist nicht erforderlich.
- Gashahn öffnen (→ Bild 24, [18]).

6.3 Gerät ein-/ausschalten

Einschalten

- Gerät am Ein/Aus-Schalter einschalten.
 Das Display leuchtet und zeigt nach kurzer Zeit die Gerätetemperatur.



- Nach dem ersten Einschalten wird das Gerät entlüftet. Dazu schaltet die Heizungspumpe in Intervallen ein und aus (ca. zwei Minuten lang). Solange die Entlüftungsfunktion aktiv ist, blinkt das Symbol

- Automatischen Entlüfter öffnen (offen lassen) (→ Bild 24, [9], Seite 21).


- Nach jedem Einschalten startet das Siphonfüllprogramm (→ Seite 31). Für ca. 15 Minuten läuft das Gerät bei minimaler Wärmeleistung, um den Kondensatsiphon zu füllen. Solange das Siphonfüllprogramm aktiv ist, blinkt das Symbol

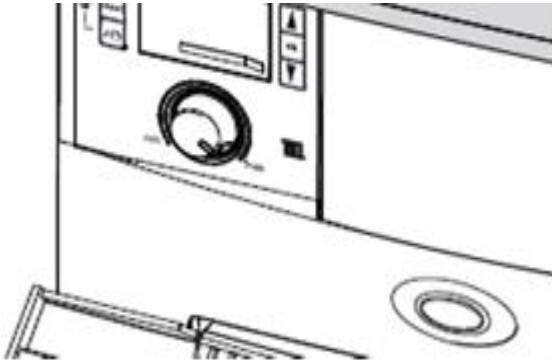
Ausschalten


- Gerät am Ein/Aus-Schalter ausschalten.
 Das Display erlischt.
- Wenn das Gerät länger außer Betrieb genommen wird: Frostschutz beachten (→ Kapitel 6.9).

6.4 Heizung einschalten

6.4.1 Heizbetrieb ein-/ausschalten

Die maximale Heizungs-Vorlauftemperatur ist über den Drehschalter  einstellbar



im Bereich zwischen 30°C und 82°C , wobei die jeweils aktuelle VL Temperatur an der Anzeige ablesbar ist und blinkt, und das Symbol  leuchtet.





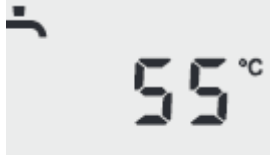
6.4.2. Einstellen Vorlauftemperatur:




Empfohlene VL Temperaturen (in °C) : 30 für Frostschutz, 50 für Fussbodenheizung, 75 für Radiatorenheizung und 82 für Konvektoren.



6.5 Warmwasserbereitung einstellen

6.5.1 Warmwasserbetrieb ein-/ausschalten

Die maximale Warmwassertemperatur ist über den Drehknopf mit dem Symbol  einstellbar, wobei die jeweils aktuelle WW Temperatur an der Anzeige ablesbar ist und blinkt, und das Symbol  leuchtet.



-  = Warmwasserbetrieb
-  + **eco** = eco-Betrieb
-  = kein Warmwasserbetrieb

Während dem Heizen des Boilers leuchtet jeweils das WW Symbol ; wird der WW Drehknopf ganz nach links gedreht, wird kein Warmwasser aufgeheizt (nur Frostschutz) und es leuchtet das Symbol .

Warmwasser- oder eco-Betrieb?


• Warmwasserbetrieb

Wenn die Temperatur im Warmwasserspeicher um mehr als 5 K (°C) unter die eingestellte Temperatur sinkt, wird der Warmwasserspeicher wieder bis zur eingestellten Temperatur geheizt. Danach geht das Gerät in den Heizbetrieb.

• eco-Betrieb

Wenn die Temperatur im Warmwasserspeicher um mehr als 10 K (°C) unter die eingestellte Temperatur sinkt, wird der Warmwasserspeicher wieder bis zur eingestellten Temperatur geheizt. Danach geht das Gerät in den Heizbetrieb.

6.5.2 Warmwassertemperatur einstellen

- ▶ Warmwasser- oder eco-Betrieb einstellen (→ Seite 24).
- ▶ Taste  drücken.
Die eingestellte Warmwassertemperatur blinkt.



Um einer bakteriellen Verunreinigung durch z. B. Legionellen vorzubeugen, empfehlen wir die Warmwassertemperatur auf mindestens 55 °C einzustellen.

Geräte mit Warmwasserspeicher:



WARNUNG: vor Verbrühung!

- ▶ Temperatur im normalen Betrieb nicht höher als 60 °C einstellen.

6.6 Bedieneinheit einstellen

Bei Anschluss einer Bedieneinheit (z. B. RC35) ändern sich manche der hier beschriebenen Funktionen. Bedieneinheit und Basiscontroller kommunizieren Einstellparameter.



Beachten Sie die Bedienungsanleitung der verwendeten Bedieneinheit. Dort wird Ihnen gezeigt,

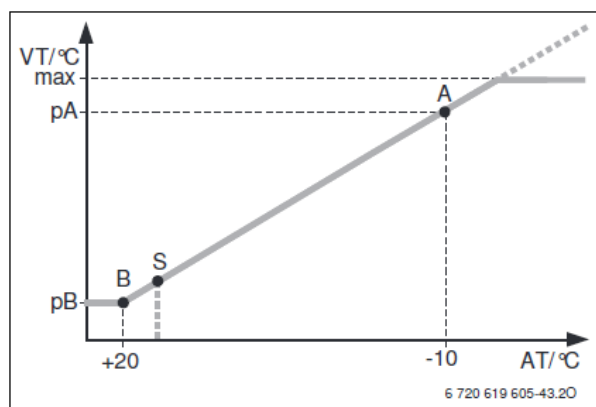
- ▶ wie Sie die Betriebsart und die Heizkurve bei außentemperaturgeführten Regelung einstellen können.
- ▶ wie Sie die Raumtemperatur einstellen können.
- ▶ wie Sie wirtschaftlich heizen und Energie sparen.

Regelung mit BOSCH HEATRONIC 4

Die Regelung bietet eine Heizungssteuerung für Anlagen mit 1 Heizkreis mit Aussenfühler ohne Mischer.

Regelungsmöglichkeit mit folgenden Parametern:

- Heizkurve mit Fusspunkt und Endpunkt
- Sommerbetrieb einstellbar
- Frostschutzbetrieb einstellbar



- A Oberer Endpunkt (Aussentemperatur -10°C)
- AT Aussentemperatur
- B Fusspunkt (Aussentemperatur +20°C)
- max MAX VL Temperatur
- pA VL Temp.laut Bestimmung der Heizkurve
- pB VL Temp am Fuss der heizkurve
- S AUTO Stop Heizung (Sommer betrieb)
- VT VL Temp.

Einstellung im Bediener MENÜ der Regelung; Werkseinstellung sieht keine Aktivierung der Regelung vor. Bei Regelungs-Anschluss via Aussenfühler ist keine Aktivierung erforderlich.

6.7 Nach der Inbetriebnahme

- ▶ Gas-Anschlussdruck prüfen (→ Seite 34).
- ▶ Am Kondensatschlauch prüfen, ob Kondensat austritt. Wenn dies nicht der Fall ist, Ein/Aus-Schalter aus- und wieder einschalten. Dadurch wird das Siphonfüllprogramm (→ Seite 31) aktiviert. Diesen Vorgang ggf. mehrmals wiederholen bis Kondensat austritt.
- ▶ Inbetriebnahmeprotokoll ausfüllen (→ Seite 47).
- ▶ Aufkleber „Einstellungen im Servicemenü“ sichtbar an die Verkleidung kleben (→ Seite 27).



6.8 Manuellen Sommerbetrieb einstellen

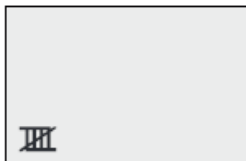
Die Heizungspumpe und damit die Heizung ist abgeschaltet. Die Warmwasserversorgung sowie die Spannungsversorgung für das Regelsystem bleiben erhalten.



HINWEIS: Gefahr des Einfrierens der Heizungsanlage. Im Sommerbetrieb besteht nur Geräteschutz.
▶ Bei Frostgefahr Frostschutz beachten (→ Seite 25).

Gewohnte Einstellung des Drehknopfs zum VL Temperatur zum Winterbetrieb notieren.

Drehknopf Heizung () ganz nach links drehen in Position . Anzeige zeigt



6.9 Frostschutz einstellen

Frostschutz für die Heizungsanlage:



HINWEIS: Gefahr des Einfrierens der Heizungsanlage. Bei gesperrtem Heizbetrieb besteht nur Geräteschutz.

- ▶ Maximale Vorlauftemperatur auf 30 °C einstellen (→ Kapitel 6.4.2).
- oder- wenn Sie das Gerät ausgeschaltet lassen wollen:
- ▶ Frostschutzmittel ins Heizwasser mischen (→ Seite 14) und Warmwasserkreis entleeren.

Weitere Hinweise finden Sie in der Bedienungsanleitung des Regelsystems.

Frostschutz für den Speicher:

Auch bei ausgeschalteter Warmwasserbereitung ist Frostschutz für den Speicher gewährleistet.

- ▶ Kein Warmwasserbetrieb  einstellen (→ Kapitel 6.5.1).

7 Thermische Desinfektion durchführen

7.1 Allgemeines

Um einer bakteriellen Verunreinigung des Warmwassers durch z. B. Legionellen vorzubeugen, empfehlen wir, nach längerer Stillstandszeit eine thermische Desinfektion durchzuführen.

Bei einigen Regelsystemen kann die thermische Desinfektion zu einer festen Zeit programmiert werden, siehe Bedienungsanleitung des Regelsystems (z. B. Bedieneinheit RC35).

Die thermische Desinfektion erfasst das Warmwassersystem einschließlich der Entnahmestellen.

Der Speicherinhalt kühlt nach der thermischen Desinfektion erst allmählich durch thermische Verluste wieder auf die eingestellte Warmwassertemperatur ab. Deshalb kann die Warmwassertemperatur kurzzeitig höher sein als die eingestellte Temperatur.



WARNUNG: Verbrühungsgefahr!

Heißes Wasser kann zu schweren Verbrühungen führen.

- ▶ Thermische Desinfektion nur außerhalb der normalen Betriebszeiten durchführen.

7.2 Thermische Desinfektion über Regelsystem gesteuert

Die Thermische Desinfektion wird in diesem Fall ausschließlich über das Regelsystem gesteuert, siehe Bedienungsanleitung des Regelsystems (z. B. Bedieneinheit RC35).

- ▶ Warmwasser-Entnahmestellen schließen.
- ▶ Bewohner auf Verbrühungsgefahr hinweisen.
- ▶ Evtl. vorhandene Zirkulationspumpe auf Dauerbetrieb einstellen.
- ▶ Thermische Desinfektion am Regelsystem (z. B. Bedieneinheit RC35) mit maximaler Temperatur aktivieren.
- ▶ Warten, bis die maximale Temperatur erreicht ist.
- ▶ Nacheinander von der nächstgelegenen Warmwasser-Entnahmestelle bis zur entferntesten so lange Warmwasser entnehmen, bis 3 Minuten lang 70 °C heißes Wasser ausgetreten ist.
- ▶ Zirkulationspumpe und Regelsystem wieder auf Normalbetrieb einstellen.

7.3 Thermische Desinfektion über Basiscontroller gesteuert

Die Thermische Desinfektion wird in diesem Fall am Basiscontroller BC25 gestartet, sie endet automatisch.

- ▶ Warmwasser-Entnahmestellen schließen.
- ▶ Bewohner auf Verbrühungsgefahr hinweisen.
- ▶ Evtl. vorhandene Zirkulationspumpe auf Dauerbetrieb einstellen.
- ▶ Über die Servicefunktion **2.9L** die Thermische Desinfektion aktivieren (→ Seite 31).
- ▶ Warten, bis die maximale Temperatur erreicht ist.
- ▶ Nacheinander von der nächstgelegenen Warmwasser-Entnahmestelle bis zur entferntesten so lange Warmwasser entnehmen, bis 3 Minuten lang 70 °C heißes Wasser ausgetreten ist.
- ▶ Zirkulationspumpe wieder auf Normalbetrieb einstellen.

Nachdem das Wasser 35 Minuten lang auf 75 °C gehalten wurde, wird die thermische Desinfektion beendet.

Um die thermische Desinfektion zu unterbrechen:

- ▶ Gerät aus- und wieder einschalten.
Das Gerät geht wieder in Betrieb und die Vorlauftemperatur wird angezeigt.

8 Blockierschutz



Diese Funktion verhindert ein Festsitzen der Heizungspumpe und des 3-Wege-Ventils nach längerer Betriebspause.

Nach jeder Pumpenabschaltung erfolgt eine Zeitmessung, um in regelmäßigen Abständen die Heizungspumpe und das 3-Wege-Ventil kurz einzuschalten.

9 Einstellungen im Servicemenü

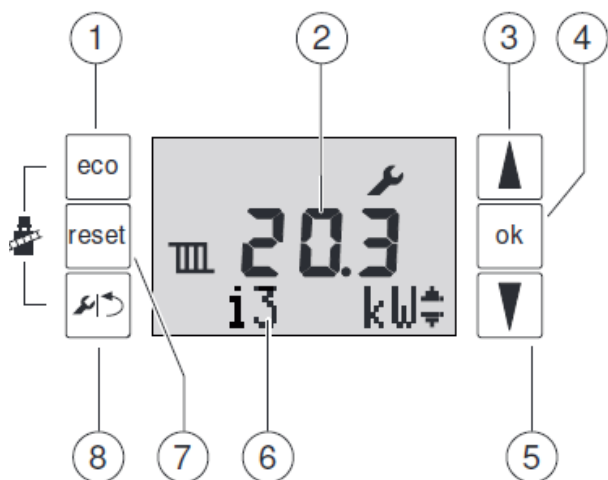
9.1 Das Servicemenü bedienen

Das Servicemenü stellt Ihnen Servicefunktionen zum komfortablen Einstellen und Prüfen vieler Gerätefunktionen bereit.

Das Servicemenü ist in fünf Untermenüs unterteilt:

- Menü info, zum Auslesen von Werten (Übersicht → Seite 28)
- Menü 1, zum Einstellen von Servicefunktionen der ersten Ebene (allgemeine Parameter) (Übersicht → Seite 29)
- Menü 2, zum Einstellen von Servicefunktionen der zweiten Ebene (Geräteparameter) (Übersicht → Seite 29)
- Menü 3, zum Einstellen von Servicefunktionen der dritten Ebene (Geräte-Einsatzgrenzen) (Übersicht → Seite 32)
- Menü Test, zum manuellen Einstellen von Gerätefunktionen zu Testzwecken (Übersicht → Seite 32)

Eine Übersicht der Servicefunktionen finden Sie in Kapitel 9.2 ab Seite 28.



1. ECI Taste
2. alphanumerische Anzeige z.B. Temperatur VL)
3. Pfeiltaste (hinauf) zum höherstellen
4. Taste OK (Bestätigung bei Auswahl)
5. Pfeiltaste (hinunter) zum niedrigerstellen
6. Textanzeige (z.B. Betriebsart Warmwasser)
7. RESET Knopf
8. SERVICE Knopf (Aufruf der Servicemenues oder Ausstieg aus Fachmannebene ohne Abspeichern)

Servicefunktion wählen

Das Aufrufen der Servicefunktionen unterscheidet sich von Menü zu Menü. Die Beschreibung finden Sie am Beginn der Übersicht jedes Menüs.

- ▶ Menü aufrufen:
 - Menü info (→ Seite 28)
 - Menü 1 (→ Seite 29)
 - Menü 2 (→ Seite 29)
 - Menü 3 (→ Seite 32)
 - Menü Test (→ Seite 32)
- ▶ Taste + oder Taste - drücken, um durch die Servicefunktionen des Menübereichs zu blättern.
Die Textzeile zeigt die Servicefunktion und die alphanumerische Anzeige den Wert dieser Servicefunktion.

Wert einstellen

- ▶ Mit der Taste **ok** in die Servicefunktion wechseln.
In der alphanumerischen Anzeige blinkt der Wert.
- ▶ Taste + oder Taste - drücken, um den gewünschten Wert einzustellen.

Wert speichern

- ▶ Mit der Taste **ok** die Einstellung abspeichern.
Nach erfolgtem Speichern des Werts erscheint für kurze Zeit das Symbol ✓ im Display.



Nach 15 Minuten ohne Tastendruck wird die Serviceebene automatisch verlassen.

Servicefunktionen dokumentieren



Mit dem Aufkleber „Einstellungen im Servicemenü“ erleichtern Sie dem Fachmann bei späteren Wartungen das Einstellen geänderter Servicefunktionen.

- ▶ Wert auf beiliegendem Aufkleber „Einstellungen im Servicemenü“ eintragen und Aufkleber sichtbar am Gerät anbringen.

Einstellungen im Servicemenü	
Servicefunktion	Wert

Anlagenhersteller:

Verlassen der Servicefunktion ohne Abspeichern von Werten

- ▶ Taste ↶ drücken.
In der Textzeile wird der übergeordnete Menübereich (z. B. **Info**) angezeigt.
- ▶ Taste ↶ erneut drücken.
Das Heizgerät geht wieder in den normalen Betrieb.


9.2 Übersicht der Servicefunktionen



Bei Anschluss eines Regelsystems ändern sich manche der hier beschriebenen Funktionen. Regelsystem und Basiscontroller kommunizieren Einstellparameter.

9.2.1 Menü Info

Um eine Servicefunktion dieses Menüs aufzurufen:

- ▶ Taste  drücken.
- ▶ Taste + oder Taste – drücken, um durch die Servicefunktionen dieses Menübereichs zu blättern.


Servicefunktion	Bemerkungen	
i01	Betriebs-Code für den aktuellen Betriebszustand (Status) (→ Tabelle 23 bis 26, ab Seite 41)	
i02	Störungs-Code für die letzte Störung (→ Tabelle 23 bis 26, ab Seite 41)	
i03	Maximal freigegebene Heizleistung	Einstellung von Servicefunktion 2.1A
i04	Maximal freigegebene Leistung (Warmwasser)	Einstellung von Servicefunktion 2.1b
i07	Vorlauf Solltemperatur	Die aktuell vom Regelsystem geforderte Vorlauftemperatur
i08	Ionisationsstrom	Bei laufendem Brenner: <ul style="list-style-type: none"> • $\geq 2 \mu\text{A}$ = in Ordnung • $< 1 \mu\text{A}$ = fehlerhaft Bei ausgeschaltetem Brenner: <ul style="list-style-type: none"> • $< 2 \mu\text{A}$ = in Ordnung • $\geq 2 \mu\text{A}$ = fehlerhaft
i09	Temperatur am Vorlauftemperaturfühler	
i12	Warmwasser-Solltemperatur	Die eingestellte Warmwassersolltemperatur (→ Kapitel 6.5.2)
i13	Temperatur am Speichertemperaturfühler	
i15	Aktuelle Außentemperatur	wird nur angezeigt, wenn ein Außentemperaturfühler für das Regelsystem angeschlossen ist.
i16	Aktuelle Pumpenleistung	Anzeige in % der Pumpennennleistung
i17	Aktuelle Heizleistung	Anzeige in % der maximalen Nennwärmeleistung im Heizbetrieb ¹⁾
i18	Aktuelle Gebläsedrehzahl	Anzeige in Umdrehungen pro Sekunde (Hz)
i20	Software-Version Leiterplatte 1	
i21	Software-Version Leiterplatte 2	
i22	KIM-Nummer	Die letzten drei Stellen des KIMs werden angezeigt. Das KIM bestimmt die Gerätefunktionen. Wenn das Gerät von Erdgas auf Flüssiggas umgebaut wurde (oder umgekehrt), muss das KIM getauscht werden.
i23	KIM-Version	

Tab. 10 Menü Info

1) Während der Warmwasserbereitung können Werte größer 100 % angezeigt werden.

9.2.2 Menü 1

Um eine Servicefunktion dieses Menüs aufzurufen:


- ▶ Taste  und Taste **ok** gleichzeitig so lange drücken bis in der Textzeile **Menu 1** erscheint.
- ▶ Auswahl mit Taste **ok** bestätigen.
- ▶ Taste **+** oder Taste **-** drücken, um durch die Servicefunktionen dieses Menübereichs zu blättern.

Servicefunktion		Mögliche Einstellungen
1.S1	Solarmodul aktiv	Mit dieser Servicefunktion wird ein angeschlossenes Solarmodul aktiviert. Diese Servicefunktion ist nur verfügbar, wenn ein Solarmodul im System erkannt wurde. Mögliche Einstellungen sind: <ul style="list-style-type: none"> • 0: keine Solarfunktion • 1: Solarfunktion aktiv Grundeinstellung ist 0.
1.S2	Maximale Temperatur im Solarspeicher	wird nur angezeigt, wenn ein Solarmodul aktiviert wurde (Servicefunktion 1.S1) Die maximale Temperatur im Solarspeicher gibt an, bis zu welcher Temperatur der Solarspeicher aufgeladen werden soll. Es können Werte zwischen dem bei Servicefunktion 1.S3 eingestellten Wert und 90 °C eingestellt werden. Grundeinstellung: 60 °C.
1.S3	Minimale Temperatur im Solarspeicher	wird nur angezeigt, wenn ein Solarmodul aktiviert wurde (Servicefunktion 1.S1) Die minimale Temperatur im Solarspeicher gibt an, bis zu welcher Temperatur der Speicher abkühlen darf, wenn solarer Ertrag vorhanden ist. Es können Werte zwischen 30 °C und dem bei Servicefunktion 1.S2 eingestellten Wert eingestellt werden. Grundeinstellung: 55 °C.
1.W1	Funktion in Bedieneinheit RC35 vorhanden	Grundeinstellung ist 0.
1.7d	Anschluss externer Vorlauftemperaturfühler z. B. hydraulische Weiche	Mögliche Einstellungen sind: <ul style="list-style-type: none"> • 0: kein externer Vorlauftemperaturfühler angeschlossen • 1: Anschluss externer Vorlauftemperaturfühler am Basiscontroller • 2: Anschluss externer Vorlauftemperaturfühler an Weichenmodul Grundeinstellung ist 0.

Tab. 11 Menü 1

9.2.3 Menü 2

Um eine Servicefunktion dieses Menüs aufzurufen:

- ▶ Taste  und Taste **ok** gleichzeitig so lange drücken bis in der Textzeile **Menu 1** erscheint.
- ▶ Mit der Taste **+** **Menu 2** auswählen.
- ▶ Auswahl mit Taste **ok** bestätigen.
- ▶ Taste **+** oder Taste **-** drücken, um durch die Servicefunktionen dieses Menübereichs zu blättern.

Servicefunktion		Mögliche Einstellungen
2.1A	Maximale Heizleistung	Einige Gasversorgungsunternehmen verlangen einen leistungsabhängigen Grundpreis. Die Heizleistung kann zwischen minimaler Nennwärmeleistung und maximaler Nennwärmeleistung auf den spezifischen Wärmebedarf begrenzt werden. Grundeinstellung ist die maximale Nennwärmeleistung. <ul style="list-style-type: none"> ▶ Heizleistung in kW einstellen. ▶ Gasdurchflussmenge messen und mit den Angaben aus den Einstelltabellen (→ ab Seite 51) vergleichen. Bei Abweichungen Einstellung korrigieren.
2.1b	Maximale Leistung (Warmwasser)	Die Heizleistung kann zwischen minimaler Nennwärmeleistung und maximaler Nennwärmeleistung auf den spezifischen Wärmebedarf begrenzt werden. Grundeinstellung ist die maximale Nennwärmeleistung Warmwasser. <ul style="list-style-type: none"> ▶ Warmwasserleistung in kW einstellen. ▶ Gasdurchflussmenge messen und mit den Angaben aus den Einstelltabellen (→ ab Seite 51) vergleichen. Bei Abweichungen Einstellung korrigieren.

Tab. 12 Menü 2

Servicefunktion		Mögliche Einstellungen
2.1C	Pumpenkennfeld	<p>Das Pumpenkennfeld gibt an, wie die Heizungspumpe geregelt wird. Die Heizungspumpe schaltet dabei so, dass das gewählte Pumpenkennfeld eingehalten wird.</p> <p>Als Pumpenkennfeld kann gewählt werden:</p> <ul style="list-style-type: none"> • 0: die Pumpenleistung wird proportional zur Heizleistung geregelt, → Servicefunktionen 2.1H und 2.1J • 1: Konstantdruck 150 mbar • 2: Konstantdruck 200 mbar • 3: Konstantdruck 250 mbar • 4: Konstantdruck 300 mbar <p>Grundeinstellung ist 2.</p> <p>► Um möglichst viel Energie zu sparen und eventuelle Strömungsgeräusche gering zu halten, eine niedrige Kennlinie wählen.</p> <p>Pumpendiagramm → Seite 50.</p>
2.1E	Pumpenschaltart	<p>Beim Anschluss eines Regelsystems wird die Pumpenschaltart automatisch eingestellt.</p> <ul style="list-style-type: none"> • 4: Intelligente Heizungspumpenabschaltung bei Heizungsanlagen mit witterungsgeführtem Regler. Die Heizungspumpe wird nur bei Bedarf eingeschaltet. • 5: Der Vorlauftemperaturregler schaltet die Heizungspumpe. Bei Wärmebedarf läuft die Heizungspumpe mit dem Brenner an. <p>Grundeinstellung ist 5.</p>
2.1H	Pumpenleistung bei minimaler Heizleistung	<p>nur aktiv, bei Pumpenkennfeld 0 (Servicefunktion 2.1C).</p> <p>Einstellbereich: 10 % bis 100 %.</p> <p>Grundeinstellung: 10 %.</p>
2.1J	Pumpenleistung bei maximaler Heizleistung	<p>nur aktiv, bei Pumpenkennfeld 0 (Servicefunktion 2.1C).</p> <p>Einstellbereich: 10 % bis 100 %.</p> <p>Grundeinstellung: 100 %.</p>
2.2C	Entlüftungsfunktion	<p>Nach Wartungen kann die Entlüftungsfunktion eingeschaltet werden.</p> <p>Mögliche Einstellungen sind:</p> <ul style="list-style-type: none"> • 0: Entlüftungsfunktion aus • 1: Die Entlüftungsfunktion ist eingeschaltet und wird nach Ablauf wieder automatisch auf 0 zurückgesetzt • 2: Die Entlüftungsfunktion ist dauerhaft eingeschaltet und wird nicht auf 0 zurückgesetzt <p>Grundeinstellung ist 1.</p> <p>Solange die Entlüftungsfunktion aktiv ist, blinkt das Symbol .</p>
2.2J	Funktion in Bedieneinheit RC35 vorhanden	Grundeinstellung ist 0 .
2.3b	Zeitintervall für das Aus- und Wiedereinschalten des Brenners	<p>Bei Anschluss eines witterungsgeführten Regelsystems ist keine Einstellung am Gerät erforderlich. Das Regelsystem optimiert diese Einstellung.</p> <p>Das Zeitintervall legt die minimale Wartezeit zwischen Aus- und Wiedereinschalten des Brenners fest.</p> <p>Einstellbereich: 3 bis 45 Minuten.</p> <p>Grundeinstellung ist 10 Minuten.</p>
2.3C	Temperaturintervall für Aus- und Wiedereinschalten des Brenners	<p>Bei Anschluss eines witterungsgeführten Regelsystems ist keine Einstellung am Gerät erforderlich. Das Regelsystem optimiert diese Einstellung.</p> <p>Das Temperaturintervall legt fest, um wie viel die Vorlauftemperatur unter die Soll-Vorlauftemperatur sinken muss, bis das Absinken als Wärmebedarf interpretiert wird. Es kann in Schritten von 1 K eingestellt werden.</p> <p>Das Temperaturintervall kann von 0 bis 30 K eingestellt werden.</p> <p>Grundeinstellung ist 6 K.</p>
2.3F	Dauer Warmhaltung	<p>Die Dauer der Warmhaltung gibt an, wie lange der Heizbetrieb nach einer Speicherladung gesperrt bleibt.</p> <p>Die Dauer der Warmhaltung kann von 0 bis 30 min eingestellt werden.</p> <p>Grundeinstellung ist 1 Minuten.</p>



Tab. 12 Menü 2

Servicefunktion		Mögliche Einstellungen
2.4F	Siphonfüllprogramm	<p>Das Siphonfüllprogramm stellt sicher, dass der Kondensatsiphon nach der Installation oder nach längerem Stillstand des Geräts gefüllt wird.</p> <p>Das Siphonfüllprogramm wird aktiviert, wenn:</p> <ul style="list-style-type: none"> • das Gerät am Ein/Aus-Schalter eingeschaltet wird • der Brenner mindestens 28 Tage nicht in Betrieb war • vom Sommer- in den Winterbetrieb geschaltet wird <p>Bei der nächsten Wärmeforderung für Heiz- oder Speicherbetrieb wird das Gerät 15 Minuten auf kleiner Wärmeleistung gehalten. Das Siphonfüllprogramm bleibt so lange wirksam, bis 15 Minuten auf kleiner Wärmeleistung erreicht sind.</p> <p>Mögliche Einstellungen sind:</p> <ul style="list-style-type: none"> • 1: Siphonfüllprogramm mit kleinster Heizleistung • 0: Siphonfüllprogramm ist ausgeschaltet (nur für Wartungszwecke). <p>Grundeinstellung ist 1.</p> <p>Solange das Siphonfüllprogramm aktiv ist, blinkt das Symbol .</p> <p>► Nach der Wartung Servicefunktion wieder auf 1 stellen.</p>
2.5F	Funktion in Bedieneinheit RC35 vorhanden	Grundeinstellung ist 0 .
2.7b	3-Wege-Ventil in Mittelposition	<p>Nach Abspeichern des Wertes 1 fährt das 3-Wege-Ventil in Mittelposition. Damit werden die vollständige Entleerung des Systems und der einfache Ausbau des Motors sichergestellt.</p> <p>Nach 15 Minuten wird automatisch wieder der Wert 0 gespeichert.</p> <p>Die Mittelposition des 3-Wege-Ventils wird nicht angezeigt.</p>
2.7E	Funktion in Bedieneinheit RC35 vorhanden	Grundeinstellung ist 0 .
2.9F	Nachlaufzeit Heizungspumpe	<p>Die Pumpennachlaufzeit beginnt am Ende der Wärmeforderung durch das Regelsystem.</p> <p>Mögliche Einstellungen sind:</p> <ul style="list-style-type: none"> • 0 bis 60: Nachlaufzeit in Minuten (1-Minuten-Schritte) • 24H: Nachlaufzeit 24 Stunden. <p>Grundeinstellung ist 3 Minuten.</p>
2.9L	Funktion in Bedieneinheit RC35 vorhanden	Grundeinstellung ist 0 .
2.CE	Anzahl Pumpenstarts der Zirkulationspumpe	<p>nur aktiv, bei aktivierter Zirkulationspumpe (Servicefunktion 2.CL).</p> <p>Mit dieser Servicefunktion können Sie einstellen, wie oft die Zirkulationspumpe in einer Stunde für 3 Minuten läuft.</p> <p>Mögliche Einstellungen sind :</p> <ul style="list-style-type: none"> • 1: 3 Minuten an, 57 Minuten aus. • 2: 3 Minuten an, 27 Minuten aus. • 3: 3 Minuten an, 17 Minuten aus. • 4: 3 Minuten an, 12 Minuten aus. • 5: 3 Minuten an, 9 Minuten aus. • 6: 3 Minuten an, 7 Minuten aus. • 7: Zirkulationspumpe läuft dauerhaft <p>Grundeinstellung ist 2.</p>
2.CL	Zirkulationspumpe	<p>Mit dieser Servicefunktion wird eine angeschlossene Zirkulationspumpe aktiviert.</p> <p>Diese Servicefunktion ist nur verfügbar, wenn eine Zirkulationspumpe im System erkannt wurde.</p> <p>Mögliche Einstellungen sind:</p> <ul style="list-style-type: none"> • 0: Zirkulationspumpe nicht aktiv • 1: Zirkulationspumpe aktiv <p>Grundeinstellung ist 0.</p>

Tab. 12 Menü 2

9.2.4 Menü 3

Um eine Servicefunktion dieses Menüs aufzurufen:

- ▶ Taste  und Taste **ok** gleichzeitig so lange drücken bis in der Textzeile **Menu 1** erscheint.
- ▶ Mit der Taste **+ Menü 3** auswählen.
- ▶ Taste  und Taste **ok** gleichzeitig so lange drücken bis in der Textzeile die erste Servicefunktion 3.xx angezeigt wird.
- ▶ Taste **+** oder Taste **-** drücken, um durch die Servicefunktionen dieses Menübereichs zu blättern.




Einstellungen in diesem Menü werden beim Rückstellen auf Grundeinstellung nicht zurückgesetzt.

Servicefunktion		Mögliche Einstellungen
3.1A	Obere Grenze der maximalen Heizleistung für 2.1A	Diese Servicefunktion ermöglicht dem Servicetechniker, den Einstellbereich für die maximale Heizleistung (Servicefunktion 2.1A) zu begrenzen. Grundeinstellung ist die maximale Nennwärmeleistung.
3.1b	Obere Grenze der maximalen Leistung (Warmwasser) für 2.1b	Diese Servicefunktion ermöglicht dem Servicetechniker den Einstellbereich für die maximale Heizleistung (Warmwasser, Servicefunktion 2.1b) zu begrenzen. Grundeinstellung ist die maximale Nennwärmeleistung Warmwasser.
3.2b	Obere Grenze der Vorlauftemperatur	Die maximale Vorlauftemperatur kann zwischen 30 °C und 82 °C eingestellt werden. Sie begrenzt den Einstellbereich in der Bedienebene (→ Kapitel 6.4.2, Seite 23). Grundeinstellung: 82 °C
3.3d	Minimale Nennwärmeleistung (Heizung und Warmwasser)	Die Heiz- sowie Warmwasserleistung kann in Prozent auf jeden beliebigen Wert zwischen minimaler und maximaler Nennwärmeleistung eingestellt werden. Grundeinstellung ist die minimale Nennwärmeleistung (Heizung und Warmwasser), sie ist abhängig vom jeweiligen Gerät.

Tab. 13 Menü 3

9.2.5 Test

Um eine Servicefunktion dieses Menüs aufzurufen:

- ▶ Taste  und Taste **ok** gleichzeitig so lange drücken bis in der Textzeile **Menu 1** erscheint.
- ▶ Mit der Taste **+ Test** auswählen.
- ▶ Auswahl mit Taste **ok** bestätigen.
- ▶ Taste **+** oder Taste **-** drücken, um durch die Servicefunktionen dieses Menübereichs zu blättern.

Servicefunktion		Mögliche Einstellungen
t01	Permanente Zündung	Diese Servicefunktion erlaubt die permanente Zündung ohne Gaszufuhr, um die Zündung zu testen. Mögliche Einstellungen sind: • 0 : aus • 1 : ein Grundeinstellung ist 0 . ▶ Funktion nicht länger als 2 Minuten eingeschaltet lassen, sonst kann der Zündtransformator beschädigt werden.
t02	Permanenter Gebläselauf	Diese Servicefunktion erlaubt das Gebläse anlaufen zu lassen, ohne Gaszufuhr oder Zündung. Mögliche Einstellungen sind: • 0 : aus • 1 : ein Grundeinstellung ist 0 .
t03	Permanenter Pumpenlauf (interne und externe Pumpen)	Mögliche Einstellungen sind: • 0 : aus • 1 : ein Grundeinstellung ist 0 .
t04	Internes 3-Wege-Ventil permanent in Stellung Warmwasserbereitung	Mögliche Einstellungen sind: • 0 : aus • 1 : ein Grundeinstellung ist 0 .

Tab. 14 Menü Test

10 Gasartenanpassung

Die Grundeinstellung der Erdgasgeräte entspricht Erdgas E (G20) oder Erdgas LL (G25).



Eine Einstellung auf die Nennwärmebelastung und minimale Wärmebelastung nach TRGI ist nicht erforderlich.

Das Gas-Luft-Verhältnis darf nur über eine CO₂ oder O₂-Messung bei maximaler Nennwärmeleistung und minimaler Nennwärmeleistung, mit einem elektronischen Messgerät, eingestellt werden.

Eine Abstimmung auf verschiedene Abgaszubehöre durch Drosselblenden und Staubleche ist nicht erforderlich.

Erdgas

- Geräte der **Erdgasgruppe 2E** sind ab Werk auf Wobbe-Index 15 kWh/m³ und 20 mbar Anschlussdruck eingestellt und plombiert.
- Geräte der **Erdgasgruppe 2LL** sind ab Werk auf Wobbe-Index 12,2 kWh/m³ und 20 mbar Anschlussdruck eingestellt und plombiert.
- Wird ein Gerät, das ab Werk auf **Erdgas E** eingestellt ist, mit **Erdgas LL** (oder umgekehrt) betrieben, ist eine CO₂ oder O₂-Einstellung erforderlich.
- Die Erdgasgeräte erfüllen die Anforderungen des Hannoveraner Förderprogramms und des Umweltzeichens für Gas-Brennwertgeräte.

10.1 Gasartumbau



GEFAHR: Explosion!

- ▶ Gashahn schließen vor Arbeiten an gasführenden Teilen.
- ▶ Dichtheitsprüfung durchführen nach Arbeiten an gasführenden Teilen.

- ▶ Gasartumbau-Set nach beiliegendem Einbauhinweis einbauen.
- ▶ Nach jedem Umbau Gas-Luft-Verhältnis (CO₂ oder O₂) einstellen (→ Kapitel 10.2).

10.2 Gas-Luft-Verhältnis (CO₂ oder O₂) einstellen

- ▶ Gerät am Ein/Aus-Schalter ausschalten.
- ▶ Verkleidung abnehmen (→ Seite 16).
- ▶ Gerät am Ein/Aus-Schalter einschalten.
- ▶ Stopfen am Abgasmessstutzen entfernen.
- ▶ Abgassonde ca. 135 mm in den Abgasmessstutzen schieben und Messstelle abdichten.

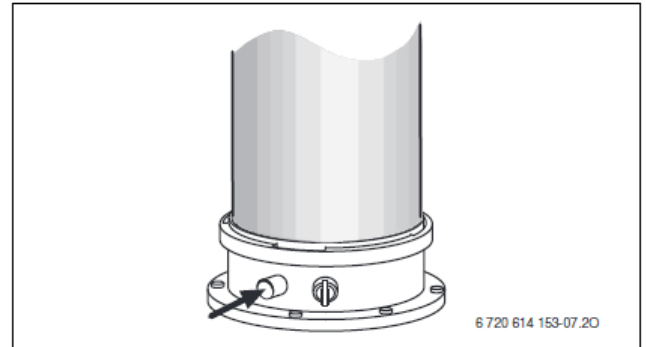


Bild 40

- ▶ Wärmeabgabe sicherstellen durch geöffnete Heizkörperventile.
- ▶ Taste und Taste gleichzeitig so lange drücken, bis im Display das Symbol erscheint.
Die alphanumerische Anzeige zeigt die Vorlauftemperatur, in der Textzeile blinkt die aktuelle Heizleistung in % der maximalen Nennwärmeleistung Warmwasser (100 %). Nach kurzer Zeit geht der Brenner in Betrieb.

Displayanzeige im Schornsteinfegerbetrieb		
	Erdgas	Flüssiggas
maximale Nennwärmeleistung	100 %	100 %
maximale Nennwärmeleistung Heizung	76 %	78 %
minimale Nennwärmeleistung	22 %	25 %

Tab. 16 Prozentanzeigen der Nennwärmeleistung

- ▶ CO₂- oder O₂-Wert messen.
- ▶ Plombe der Gasdrossel am Schlitz durchstoßen und abhebeln.

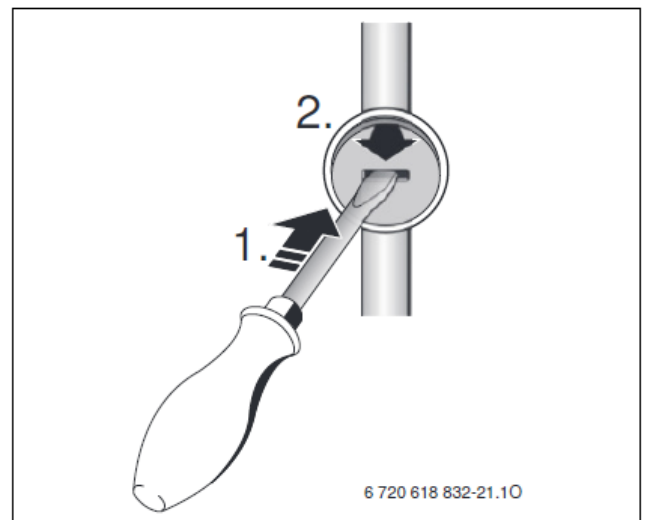


Bild 41

- ▶ An der Gasdrossel CO₂- oder O₂-Wert für maximale Nennwärmeleistung nach Tabelle einstellen.

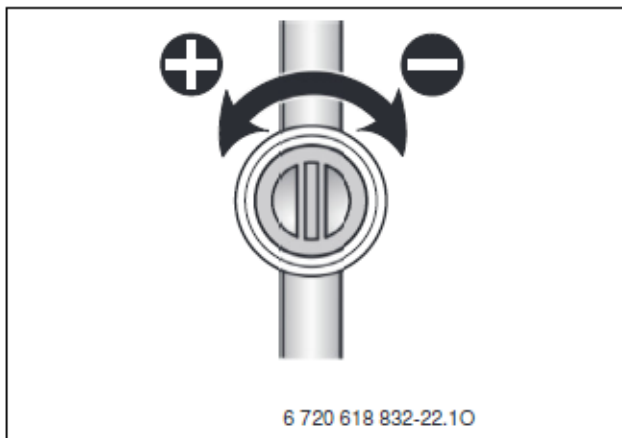


Bild 42

Gasart	maximale Nennwärmeleistung		minimale Nennwärmeleistung	
	CO ₂	O ₂	CO ₂	O ₂
Erdgas E (G20), Erdgas LL (G25)	9,4 %	4,0 %	8,6 %	5,5 %
Propan	10,8 %	4,6 %	10,5 %	5,0 %
Butan	12,4 %	2,5 %	12,0 %	3,0 %

Tab. 17

- ▶ Mit der Taste – die minimale Nennwärmeleistung einstellen (→ Tabelle 16). Jede Änderung wird sofort wirksam.
- ▶ CO₂- oder O₂-Wert messen.
- ▶ Plombe an der Einstellschraube der Gasarmatur entfernen und CO₂- oder O₂-Wert für minimale Nennwärmeleistung einstellen.

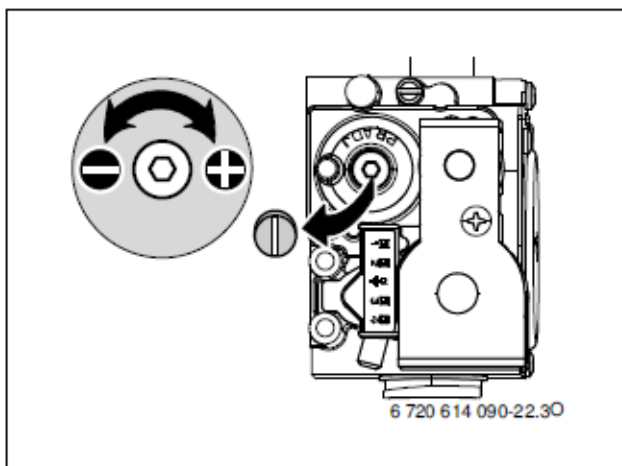


Bild 43

- ▶ Einstellung bei maximaler Nennwärmeleistung und minimaler Nennwärmeleistung erneut prüfen und ggf. nachstellen.
- ▶ Taste ↻ drücken. Das Heizgerät geht wieder in den normalen Betrieb.
- ▶ CO₂- oder O₂-Werte im Inbetriebnahmeprotokoll eintragen.
- ▶ Abgassonde aus dem Abgasmessstutzen entfernen und Stopfen montieren.
- ▶ Gasarmatur und Gasdrossel verplomben.

10.3 Gas-Anschlussdruck prüfen

- ▶ Gerät ausschalten und Gashahn schließen.
- ▶ Schraube am Messstutzen für Gas-Anschlussdruck lösen und Druckmessgerät anschließen.

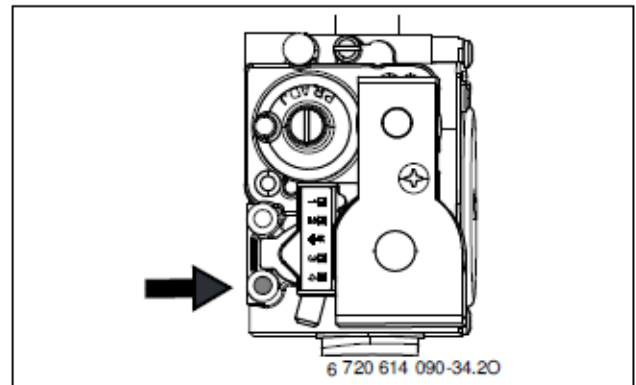


Bild 44

- ▶ Gashahn öffnen und Gerät einschalten.
- ▶ Wärmeabgabe sicherstellen durch geöffnete Heizkörperventile oder geöffnete Warmwasserzapfstelle.
- ▶ Taste ☀/☁ und Taste ↻ gleichzeitig so lange drücken, bis im Display das Symbol ☁ erscheint. Die alphanumerische Anzeige zeigt die Vorlauftemperatur, in der Textzeile blinkt die aktuelle Heizleistung in % der maximalen Nennwärmeleistung Warmwasser (100 %). Nach kurzer Zeit geht der Brenner in Betrieb.
- ▶ Erforderlichen Gas-Anschlussdruck nach Tabelle prüfen.

Gasart	Netzdruck	Zulässiger Druck bei Nennbelastung
Gasnatural G20	20	17 - 25
Gasnatural G25	25	20 - 30
Propane	37	25 - 45

i Unter oder über diesen Werten darf keine Inbetriebnahme erfolgen. Die Ursache ermitteln und den Fehler beseitigen. Wenn dies nicht möglich ist, Gerät gasseitig sperren und Gasversorger verständigen.

- ▶ Taste ↻ drücken. Das Heizgerät geht wieder in den normalen Betrieb.
- ▶ Gerät ausschalten, Gashahn schließen, Druckmessgerät abnehmen und Schraube festschrauben.
- ▶ Verkleidung wieder montieren.

(↻ = OK Taste)

11. Abgasüberprüfung

Abgaswegprüfung entsprechendkehr- und Überprüfungsordnung

Die Abgaswegprüfung umfasst das Prüfen der Abgasführung und eine CO-Messung:

- Prüfen der Abgasführung (→ Kapitel 11.2)
- CO-Messung (→ Kapitel 11.3)

11.1 Schornsteinfegerbetrieb (Betrieb mit konstanter Heizleistung)

Im Schornsteinfegerbetrieb läuft das Gerät im Heizbetrieb mit einstellbarer Heizleistung.



Sie haben 15 Minuten Zeit, um Werte zu messen oder Einstellungen vorzunehmen. Danach schaltet das Gerät wieder in den normalen Betrieb zurück.

- ▶ Wärmeabgabe sicherstellen durch geöffnete Heizkörperventile.
- ▶ Taste und Taste gleichzeitig so lange drücken, bis im Display das Symbol erscheint. Die alphanumerische Anzeige zeigt die Vorlauftemperatur, in der Textzeile blinkt die aktuelle Heizleistung in % der maximalen Nennwärmeleistung Warmwasser (100 %). Nach kurzer Zeit geht der Brenner in Betrieb.



- ▶ Taste – oder Taste + mehrmals drücken, um die gewünschte Heizleistung einzustellen (→ Tabelle 19). Jede Änderung wird sofort wirksam.

Displayanzeige im Schornsteinfegerbetrieb		
	Erdgas	Flüssiggas
maximale Nennwärmeleistung	100 %	100 %
maximale Nennwärmeleistung Heizung	76 %	78 %
minimale Nennwärmeleistung	22 %	25 %

Tab. 19 Prozentanzeigen der Nennwärmeleistung

11.2 Dichtheitsprüfung des Abgasweges

O₂- oder CO₂-Messung in der Verbrennungsluft.

Für die Messung eine Ringspalt-Abgassonde verwenden.



Mit einer O₂- oder CO₂-Messung der Verbrennungsluft kann bei einer Abgasführung nach C_{13X}, C_{93X} (C_{33X}) und C_{43X} die **Dichtheit des Abgasweges** geprüft werden. Der O₂-Wert darf 20,6 % nicht unterschreiten. Der CO₂-Wert darf 0,2 % nicht überschreiten.

- ▶ Stopfen am Verbrennungsluft-Messstutzen [2] entfernen (→ Bild 46).
- ▶ Abgassonde in den Stutzen schieben und Messstelle abdichten.
- ▶ Im Schornsteinfegerbetrieb die **maximale Nennwärmeleistung** einstellen.

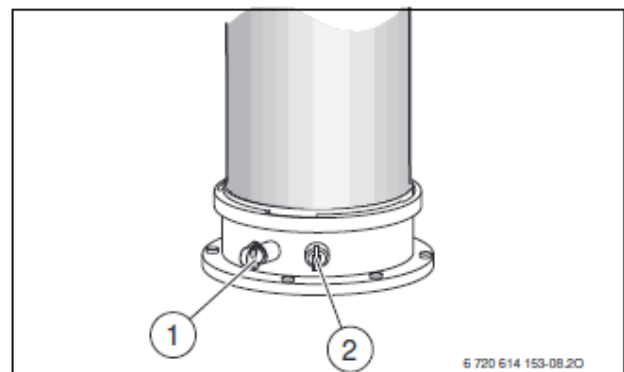


Bild 46

- [1] Abgasmessstutzen
- [2] Verbrennungsluft-Messstutzen

- ▶ O₂- und CO₂-Wert messen.
- ▶ Taste drücken. Das Heizgerät geht wieder in den normalen Betrieb.
- ▶ Abgassonde entfernen.
- ▶ Stopfen wieder montieren.

11.3 CO-Messung im Abgas

Für die Messung eine Mehrloch-Abgassonde verwenden.

- ▶ Stopfen am Abgasmessstutzen [1] entfernen (→ Bild 46).
- ▶ Abgassonde bis zum Anschlag in den Stutzen schieben und Messstelle abdichten.
- ▶ Im Schornsteinfegerbetrieb die **maximale Nennwärmeleistung** einstellen.
- ▶ CO-Werte messen.
- ▶ Taste drücken. Das Heizgerät geht wieder in den normalen Betrieb.
- ▶ Abgassonde entfernen.
- ▶ Stopfen wieder montieren.

12 Umweltschutz/Entsorgung

Umweltschutz ist ein Unternehmensgrundsatz der Bosch Gruppe. Qualität der Produkte, Wirtschaftlichkeit und Umweltschutz sind für uns gleichrangige Ziele. Gesetze und Vorschriften zum Umweltschutz werden strikt eingehalten.

Zum Schutz der Umwelt setzen wir unter Berücksichtigung wirtschaftlicher Gesichtspunkte bestmögliche Technik und Materialien ein.

Verpackung

Bei der Verpackung sind wir an den länderspezifischen Verwertungssystemen beteiligt, die ein optimales Recycling gewährleisten.

Alle verwendeten Verpackungsmaterialien sind umweltverträglich und wiederverwertbar.

Altgerät

Altgeräte enthalten Wertstoffe, die einer Wiederverwertung zuzuführen sind.

Die Baugruppen sind leicht zu trennen und die Kunststoffe sind gekennzeichnet. Somit können die verschiedenen Baugruppen sortiert und dem Recycling oder der Entsorgung zugeführt werden.

13 Inspektion und Wartung

Damit der Gasverbrauch und die Umweltbelastung über lange Zeit möglichst niedrig bleibt, empfehlen wir bei einem zugelassenen Fachbetrieb den Abschluss eines Wartungs- und Inspektionsvertrages mit jährlicher Inspektion und bedarfsabhängiger Wartung.



GEFAHR: Explosion!

- ▶ Gashahn schließen vor Arbeiten an gasführenden Teilen.
- ▶ Dichtheitsprüfung durchführen nach Arbeiten an gasführenden Teilen.



GEFAHR: Durch Vergiftung!

- ▶ Dichtheitsprüfung durchführen nach Arbeiten an abgasführenden Teilen.



GEFAHR: Durch Stromschlag!

- ▶ Vor Arbeiten am elektrischen Teil die Spannungsversorgung (230 V AC) unterbrechen (Sicherung, LS-Schalter) und gegen unbeabsichtigtes Wiedereinschalten sichern.



GEFAHR: Bei nicht gefülltem Kondensatsiphon kann Abgas austreten!

- ▶ Siphonfüllprogramm nur bei Wartung ausschalten.
- ▶ Siphonfüllprogramm am Ende der Wartung wieder einschalten.

Wichtige Hinweise



Eine Übersicht der Störungen finden Sie ab Seite 41.

- Folgende Messgeräte werden benötigt:
 - elektronisches Abgasmessgerät für CO₂, O₂, CO und Abgastemperatur
 - Druckmessgerät 0 - 30 mbar (Auflösung mindestens 0,1 mbar)
- Zugelassene Fette sind:
 - Für von Wasser berührte Teile: Unisilikon L 641

- Verschraubungen: HFt 1 v 5.

- ▶ Als Wärmeleitpaste Bestellnummer 19928 573 verwenden.
- ▶ Nur Originalersatzteile verwenden!
- ▶ Ersatzteile anhand des Ersatzteilkataloges anfordern.
- ▶ Ausgebaute Dichtungen und O-Ringe durch Neuteile ersetzen.

Nach der Inspektion/Wartung

- ▶ Alle gelösten Schraubverbindungen nachziehen.
- ▶ Gerät wieder in Betrieb nehmen (→ Seite 21).
- ▶ Trennstellen auf Dichtheit prüfen.
- ▶ Gas-Luft-Verhältnis prüfen und ggf. einstellen (→ Seite 33).

13.1 Beschreibung verschiedener Arbeitsschritte

13.1.1 Letzte gespeicherte Störung abrufen

- ▶ Servicefunktion i02 wählen (→ Seite 27).

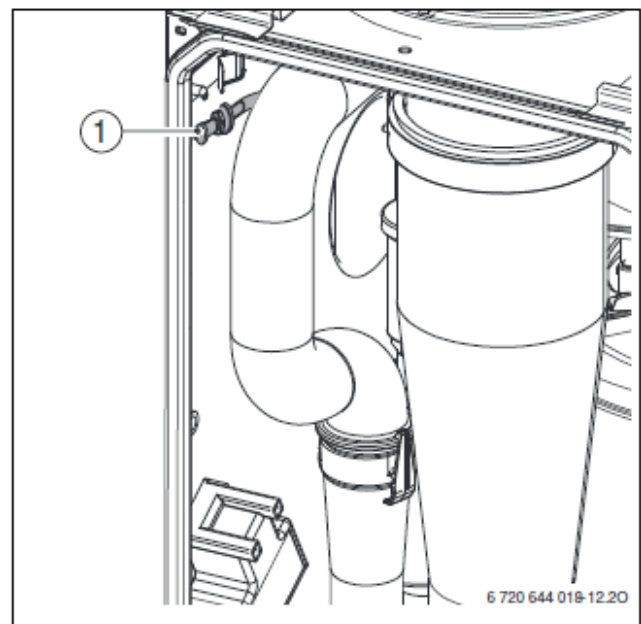


Eine Übersicht der Störungen finden Sie auf Seite 41.

13.1.2 Wärmeblock, Brenner und Elektroden prüfen

Für die Reinigung des Wärmeblocks das Zubehör Best. Nr. 7 719 003 006, bestehend aus Bürste und Aushebwerkzeug verwenden.

1. Kappe vom Messstutzen [1] abnehmen.
2. Druckmessgerät am Messstutzen anschließen und Steuerdruck bei maximaler Nennwärmeleistung prüfen.



Type GVBC24 – 1H

Steuerdruck	Reinigung?
≥ 3,5 mbar	Nein
< 3,5 mbar	Ja

Wenn eine Reinigung erforderlich ist:

1. Abgasrohr nach oben schieben.
2. Abgasrohr ca. 120° drehen.
3. Abgasrohr nach unten schieben und abnehmen.
4. Deckel der Serviceöffnung abnehmen.

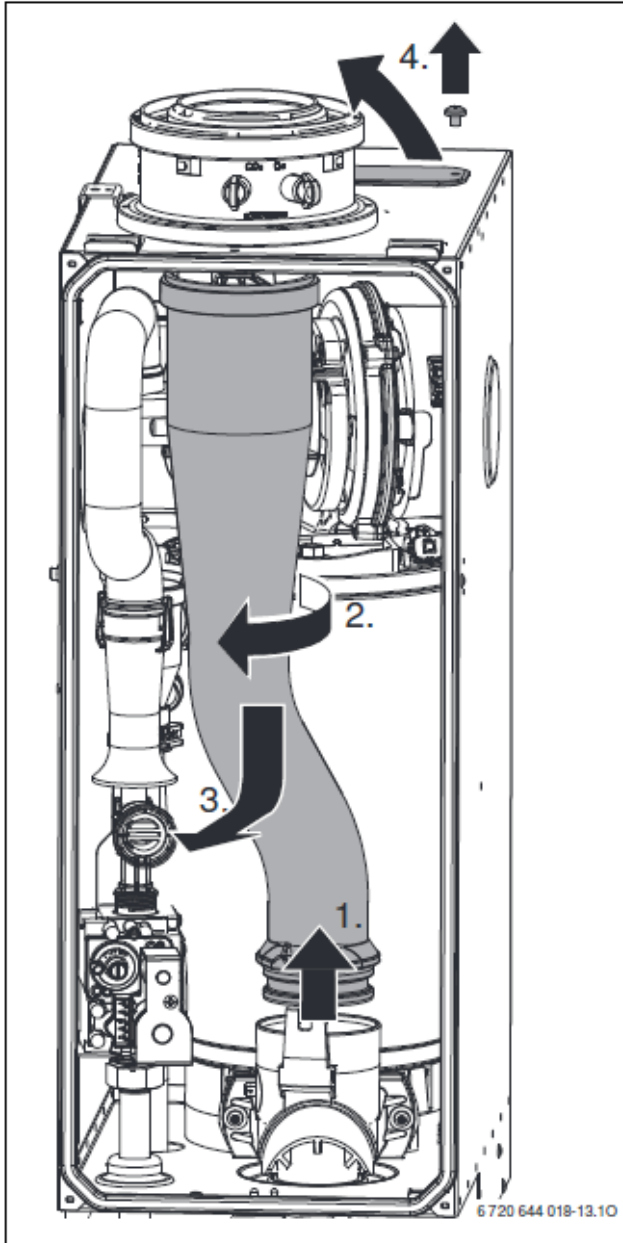


Bild 48

1. Saugrohr ausbauen.
2. Arretierung an der Mischeinrichtung drücken und Mischeinrichtung drehen.
3. Mischeinrichtung abziehen.

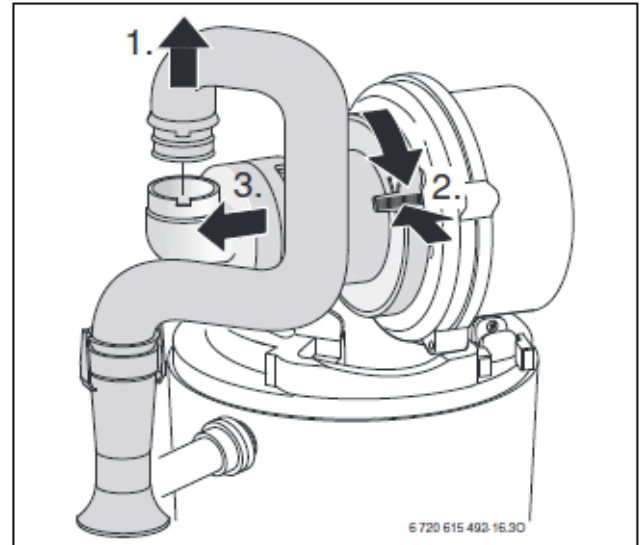


Bild 49

1. Kabel der Zünd- und Überwachungselektrode abziehen.
2. Mutter für die Befestigung der Gebläseplatte abschrauben.
3. Gebläse abnehmen.

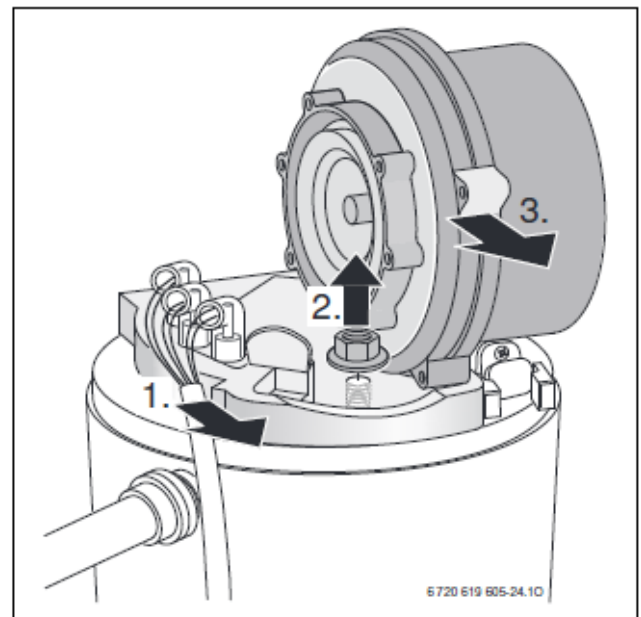


Bild 50

- Elektroden-Set mit Dichtung abnehmen und Elektroden auf Verschmutzung prüfen ggf. reinigen oder tauschen.

- ▶ Brenner herausnehmen.

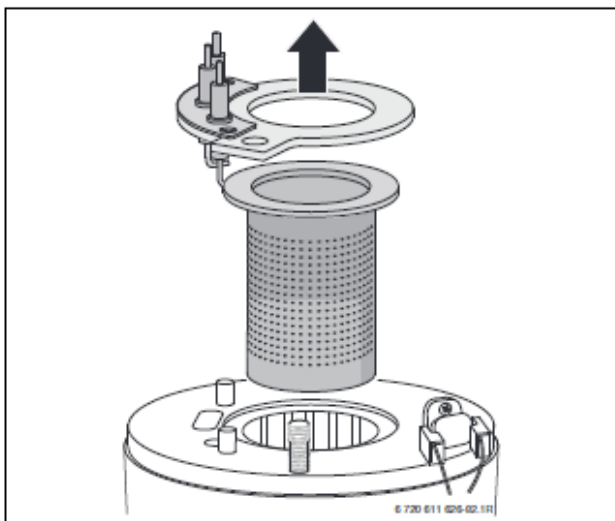


Bild 51



WARNUNG: Verbrennungsgefahr!

Die Verdrängungskörper können auch nach längerem Stillstand des Gerätes noch sehr heiß sein.

- ▶ Verdrängungskörper mit feuchtem Lappen kühlen.

- ▶ Oberen Verdrängungskörper herausnehmen.
- ▶ Unteren Verdrängungskörper mit Aushebwerkzeug herausnehmen.
- ▶ Beide Verdrängungskörper bei Bedarf reinigen.

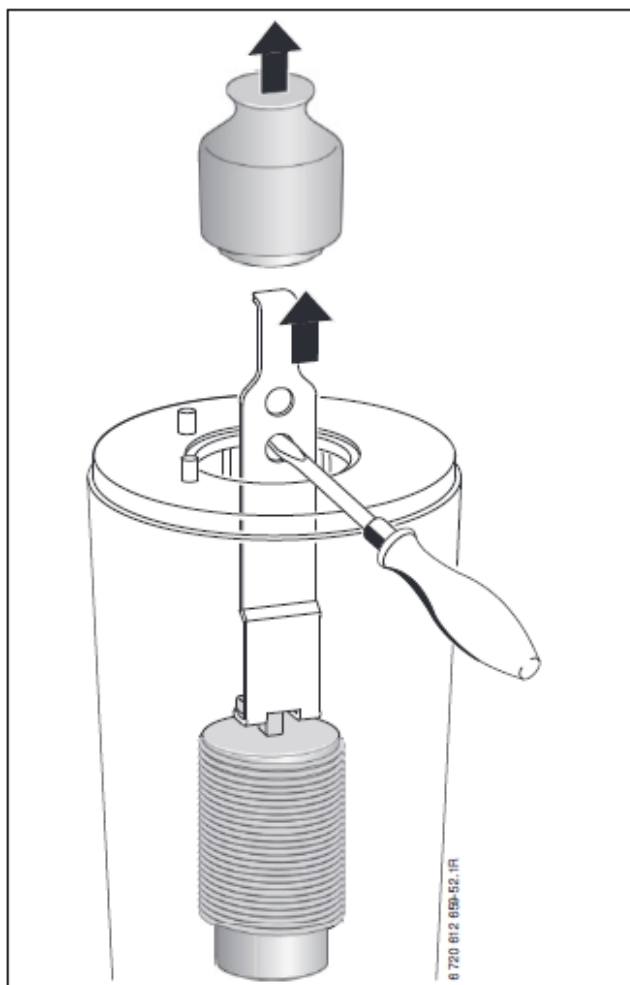


Bild 52

- ▶ Mit der Bürste den Wärmeblock reinigen:
 - links und rechts drehend
 - von oben nach unten bis zum Anschlag
- ▶ Schrauben am Abgasanschluss entfernen und Abgasanschluss abnehmen

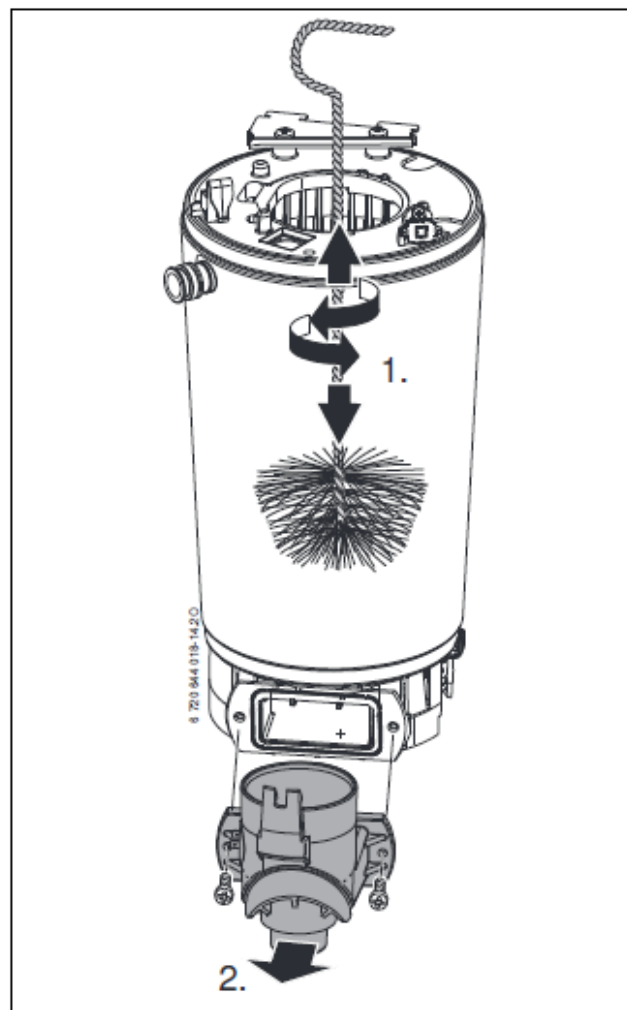


Bild 53

- ▶ Rückstände absaugen und Abgasanschluss wieder verschließen.
- ▶ Verdrängungskörper wieder einsetzen.
- ▶ Kondensatsiphon ausbauen (→ Bild 55) und geeignetes Gefäß unterstellen.
- ▶ Wärmeblock von oben mit Wasser spülen.

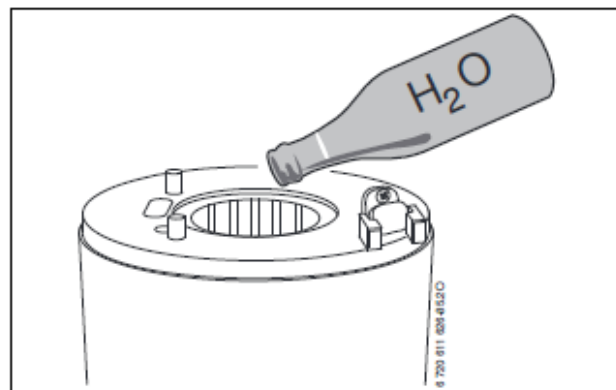


Bild 54

- ▶ Abgasanschluss wieder öffnen und Kondensatwanne und Kondensatanschluss reinigen.

- ▶ Teile in umgekehrter Reihenfolge mit neuer Brennerdichtung wieder montieren.
- ▶ Gas-Luft-Verhältnis einstellen (→ Seite 33).

13.1.3 Kondensatsiphon reinigen

1. Schlauch am Kondensatsiphon abziehen.
2. Zulauf zum Kondensatsiphon abziehen.
3. Haltebügel aushängen und abnehmen.
4. Kondensatsiphon seitlich herausnehmen.

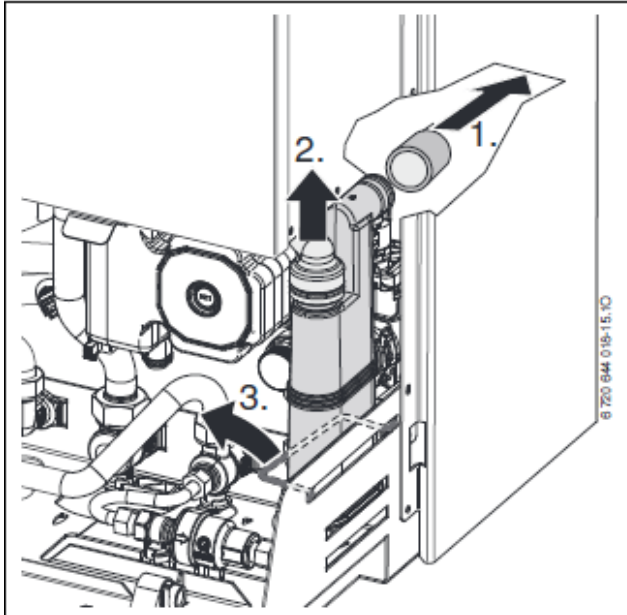


Bild 55

- ▶ Kondensatsiphon reinigen und Öffnung zum Wärmetauscher auf Durchgang prüfen.
- ▶ Kondensatschlauch prüfen und ggf. reinigen.
- ▶ Kondensatsiphon mit ca. ¼ l Wasser füllen und wieder montieren.

13.1.4 Membran (Abgasrückströmsicherung) in der Mischeinrichtung prüfen

- ▶ Mischeinrichtung nach Bild 49 ausbauen.
- ▶ Membran auf Verschmutzung und Risse prüfen.

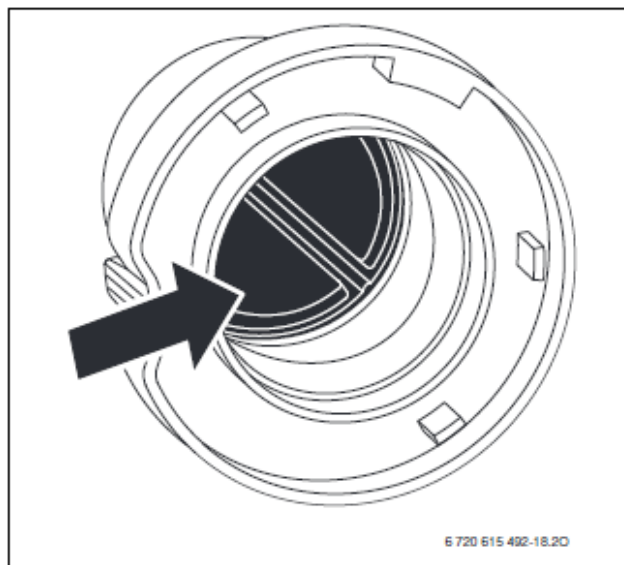


Bild 56

- ▶ Mischeinrichtung wieder montieren.

13.1.5 Ausdehnungsgefäß prüfen (siehe auch Seite 14)

Das Prüfen des Ausdehnungsgefäßes ist nach DIN 4807, Teil 2, Abschnitt 3.5 jährlich erforderlich.

- ▶ Gerät drucklos machen.
- ▶ Ggf. Vordruck des Ausdehnungsgefäßes auf die statische Höhe der Heizungsanlage bringen.

13.1.6 Betriebsdruck der Heizungsanlage einstellen



HINWEIS: Geräteschaden!

Beim Nachfüllen von Heizwasser können Spannungsrisse am heißen Wärmeblock auftreten.

- ▶ Heizwasser nur bei kaltem Gerät nachfüllen.

Anzeige am Manometer

1 bar	Minimaler Fülldruck (bei kalter Anlage)
1 - 2 bar	Optimaler Fülldruck
3 bar	Maximaler Fülldruck bei höchster Temperatur des Heizwassers darf nicht überschritten werden (Sicherheitsventil öffnet).

Tab. 21

- ▶ Wenn der Zeiger unterhalb von 1 bar steht (bei kalter Anlage): Wasser nachfüllen, bis der Zeiger wieder zwischen 1 bar und 2 bar steht.



Vor dem Nachfüllen den Schlauch mit Wasser füllen. Damit wird vermieden, dass Luft ins Heizwasser eindringt.

- ▶ Wenn der Druck nicht gehalten wird: Ausdehnungsgefäß und Heizungsanlage auf Dichtheit prüfen.

13.1.7 Elektrische Verdrahtung prüfen

- ▶ Elektrische Verdrahtung auf mechanische Beschädigungen prüfen und defekte Kabel ersetzen.

13.1.8. Gasarmatur prüfen:

- Anschlusskabel und Stecker (230V) der Gasarmatur prüfen und ggf. tauschen
- Stecker (230V) von der Gasarmatur abziehen
- Widerstand des Elektro Magnetventils messen

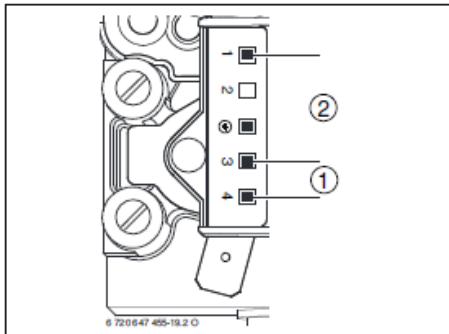
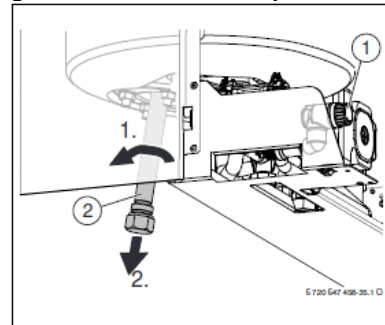


Bild: 1 und 2: Messpunkte Magnetventil 1 / 2

Ist der Widerstand 0 oder ∞ , so muss die Gasarmatur ersetzt werden.

13.1.9. Magnesium Schutzanode prüfen



Die Anode ist ein Sicherheitsbauteil zum Schutz der Innen-Emallierung. Erste Kontrolle nach Inbetriebnahme empfohlen.


⚠ Korrosionsschäden möglich! Je nach Wasserqualität muss alle 1 – 2 Jahre eine Kontrolle erfolgen und die Anode bei Bedarf ersetzt werden


- Wasserzulauf absperren
 - Warmwasserzapfstelle öffnen (aufdrehen)
 - Sicherheitsventil (WW)+ Speicherentleerung öffnen
 - Anode herausschrauben
- Bei fortgeschrittenem Abbau im oberen Bereich muss die Opfer-Anode sofort getauscht werden


13.2 Checkliste für die Inspektion und Wartung (Wartungs- und Inspektionsprotokoll)

Datum						
1	Letzten gespeicherten Fehler im Basiscontroller BC25 abrufen, Servicefunktion i02 (→ Seite 27).					
2	Luft-/Abgasführung optisch prüfen.					
3	Gas-Anschlussdruck prüfen (→ Seite 34).	mbar				
4	Gas-Luft-Verhältnis für min./max. Nennwärmeleistung prüfen (→ Seite 33).	min. % max. %				
5	Gas- und wasserseitige Dichtheitsprüfung (→ Seite 18).					
6	Wärmeblock prüfen (→ Seite 36).					
7	Brenner prüfen (→ Seite 36).					
8	Elektroden prüfen (→ Seite 36).					
9	Membran in der Mischeinrichtung prüfen (→ Seite 39).					
10	Kondensatsiphon reinigen (→ Seite 39).					
11	Vordruck des Ausdehnungsgefäßes für die statische Höhe der Heizungsanlage prüfen.	bar				
12	Fülldruck der Heizungsanlage prüfen.	bar				
13	Elektrische Verdrahtung auf Beschädigungen prüfen.					
14	Schutzanode des Warmwasserspeichers prüfen					
15	Speicher auf Verkalkung prüfen					
16	Einstellungen des Regelsystems prüfen.					
17	Eingestellte Servicefunktionen nach Aufkleber „Einstellungen im Servicemenü“ prüfen.					

14 Betriebs- und Störungsanzeigen


 **GEFAHR:** Lebensgefahr durch Explosion!
 ▶ Gashahn schließen vor Arbeiten an gasführenden Teilen.
 ▶ Dichtheitsprüfung durchführen nach Arbeiten an gasführenden Teilen.


 **GEFAHR:** Vergiftungsgefahr!
 ▶ Dichtheitsprüfung durchführen nach Arbeiten an abgasführenden Teilen.

 **GEFAHR:** Lebensgefahr durch Stromschlag!
 ▶ Vor Arbeiten am elektrischen Teil die Spannungsversorgung (230 V AC) unterbrechen (Sicherung, LS-Schalter) und gegen unbeabsichtigtes Wiedereinschalten sichern.

14.1 Betriebsanzeigen

Betriebsanzeigen signalisieren Betriebszustände im normalen Betrieb.
 Betriebsanzeigen können über Servicefunktion i01 ausgelesen werden (→ Seite 28).

 **WARNUNG:** Verbrühungsgefahr!
 Heißes Wasser kann zu schweren Verbrühungen führen.
 ▶ Vor Arbeiten an wasserführenden Teilen alle Hähne schließen und ggf. Gerät entleeren.

 **HINWEIS:** Austretendes Wasser kann die Elektronik beschädigen.
 ▶ Elektronik abdecken vor Arbeiten an wasserführenden Teilen.


Die Elektronik überwacht alle Sicherheits-, Regel- und Steuerbauteile.

Betriebs-Code	Zusatz-Code	Beschreibung
-A	208	Das Gerät befindet sich im Schornsteinfegerbetrieb. Nach 15 Minuten wird der Schornsteinfegerbetrieb automatisch deaktiviert.
-H	200	Das Gerät befindet sich im Heizbetrieb.
=H	201	Gerät im Warmwasserbetrieb.
0A	202	Taktsperr aktiv: Das Zeitintervall für das Wiedereinschalten des Brenners ist noch nicht erreicht (→ Servicefunktion 2.3b).
0C	283	Der Brenner wird gestartet.
0E	265	Der Wärmebedarf ist geringer als die minimale Heizleistung des Geräts. Das Gerät arbeitet im Ein-/Aus-Betrieb.
0H	203	Das Gerät befindet sich in Betriebsbereitschaft, kein Wärmebedarf vorhanden.
0L	284	Die Gasarmatur wird geöffnet, erste Sicherheitszeit.
0U	270	Das Gerät wird hochgefahren.
0Y	204	Die aktuelle Vorlauftemperatur ist höher als die Soll-Vorlauftemperatur. Der Kessel wird abgeschaltet.
2E	357	Entlüftungsfunktion aktiv.
2H	358	Blockierschutz für Heizungspumpe und Dreiwegeventil aktiv.
2P	342	Gradientenbegrenzung: Zu schneller Temperaturanstieg im Warmwasserbetrieb.
2Y	282	Keine Drehzahlrückmeldung der Heizungspumpe.
5H	268	Heizgerätetest des Regelsystems.

Tab. 23 Betriebsmeldungen

14.2 Störungsanzeigen

14.2.1 Nicht blockierende Störungen

Bei nicht blockierenden Störungen bleibt die Heizungsanlage in Betrieb. Im Display wird das Symbol  angezeigt.

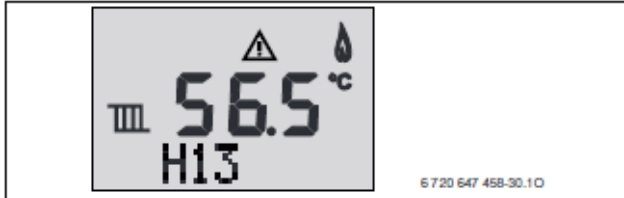







Bild 57 Beispiel nicht blockierende Störung







Nicht blockierende Störung zurücksetzen

- ▶ Taste  so lange drücken bis im Display  und  erscheinen. Es wird der Störungs-Code mit der kleinsten Nummer angezeigt.
- ▶ Taste + oder Taste – drücken, um einen Störungs-Code auszuwählen.
- ▶ reset-Taste drücken, um den Störungs-Code zu löschen. Das Display zeigt kurz das Symbol .
- ▶ Weitere Störungs-Code auf dieselbe Weise löschen.
- ▶ Taste  drücken. Das Heizgerät geht wieder in den normalen Betrieb.

Störungs-Code	Beschreibung	Beseitigung	Zurücksetzen erforderlich?
H12	Speichertemperaturfühler defekt.	<ul style="list-style-type: none"> ▶ Kabel am Temperaturfühler abziehen. ▶ Temperaturfühler prüfen, ggf. tauschen (→ Tab. 30, Seite 49). ▶ Anschlusskabel auf Unterbrechung oder Kurzschluss prüfen, ggf. tauschen. 	nein
H13	Inspektionsintervall erreicht.	<ul style="list-style-type: none"> ▶ Inspektion durchführen. ▶ Serviceanzeigen zurücksetzen. 	ja
H15	Rücklaufemperaturfühler defekt.	<ul style="list-style-type: none"> ▶ Kabel am Temperaturfühler abziehen. ▶ Temperaturfühler prüfen, ggf. tauschen (→ Tab. 30, Seite 49). ▶ Anschlusskabel auf Unterbrechung oder Kurzschluss prüfen, ggf. tauschen. 	nein
H16	Temperaturfühlersignale zu unterschiedlich.	<ul style="list-style-type: none"> ▶ Speicher auf Verkalkung prüfen. ▶ Heizungspumpe mit Servicefunktion t03 „Permanenter Pumpenlauf“ prüfen (→ Seite 32). ▶ Heizungspumpe anwerfen, ggf. tauschen. ▶ Vorlaufemperaturfühler, Rücklaufemperaturfühler und Speichertemperaturfühler prüfen, ggf. tauschen (→ Tab. 30, Seite 49). ▶ Anschlusskabel auf Unterbrechung oder Kurzschluss prüfen, ggf. tauschen. 	nein

Tab. 24 Nicht blockierende Störungen

SERVICEANZEIGE zurückstellen - wenn SERVICE Hinweis aufleuchtet:

- SERVICE Knopf  drücken, um Anzeige  und  zu erhalten. Es wird der Code mit der niedrigsten Nummer angezeigt
- Taste  oder  drücken um Servicehinweis einzustellen
- RESET Taste drücken um den Servicehinweis zu unterdrücken.
- Anzeige zeigt das Symbol 
- Andere Hinweise können in gleicher Weise unterdrückt werden.
- SERVICE Knopf drücken, um auf Normalbetrieb und -Anzeige zu schalten.

14.2.2 Blockierende Störungen

Blockierende Störungen führen zu einer zeitlich begrenzten Abschaltung der Heizungsanlage. Die Heizungsanlage läuft selbstständig wieder an, **Fehleranzeige**

sobald die blockierende Störung nicht mehr vorhanden ist. Die Störungsanzeigen können mit Störungs-Code und Zusatz-Code über Servicefunktion i01 ausgelesen werden (→ Seite 28).

Störungs-Code	Zusatz-Code	Beschreibung	Beseitigung
0Y	276	Die Temperatur am Vorlauftemperaturfühler ist > 95 °C.	Diese Störmeldung kann angezeigt werden ohne, dass eine Störung vorliegt, wenn plötzlich alle Heizkörperventile geschlossen werden. <ul style="list-style-type: none"> ▶ Betriebsdruck der Heizungsanlage prüfen. ▶ Wartungshähne öffnen. ▶ Heizungspumpe elektrisch an Basiscontroller BC25 anschließen. ▶ Heizungspumpe anwerfen, ggf. tauschen. ▶ Pumpenleistung oder Pumpenkennfeld korrekt einstellen und auf maximale Leistung anpassen. ▶ Vorlauftemperaturfühler und Anschlusskabel auf Unterbrechung oder Kurzschluss prüfen, ggf. tauschen.
2P D 4	341	Gradientenbegrenzung: zu schneller Temperaturanstieg im Heizbetrieb.	<ul style="list-style-type: none"> ▶ Betriebsdruck der Heizungsanlage prüfen. ▶ Wartungshähne öffnen. ▶ Heizungspumpe elektrisch an Basiscontroller BC25 anschließen. ▶ Heizungspumpe anwerfen, ggf. tauschen. ▶ Pumpenleistung oder Pumpenkennfeld korrekt einstellen und auf maximale Leistung anpassen.
2Y A 1	281	Die Heizungspumpe erzeugt keinen Druckunterschied.	<ul style="list-style-type: none"> ▶ Betriebsdruck der Heizungsanlage prüfen. ▶ Gerät entlüften. ▶ Heizungspumpe anwerfen, ggf. tauschen.
3A C 1	264	Gebläse im Betrieb ausgefallen.	▶ Gebläsekabel mit Stecker und Gebläse prüfen, ggf. tauschen.
3F C 4	273	Der Brenner und das Gebläse waren 24 Std. ununterbrochen in Betrieb und werden zur Sicherheitskontrolle für kurze Zeit außer Betrieb genommen.	–
4C	224	Wärmeblock-Temperaturbegrenzer oder Abgastemperaturbegrenzer hat ausgelöst.	Wenn die blockierende Störung längere Zeit bestehen bleibt, wird aus der blockierenden Störung eine verriegelnde Störung (→ Störungs-Code 4C, Seite 44).
4U E 2	350	Vorlauftemperaturfühler defekt (Kurzschluss).	Wenn die Störung längere Zeit bestehen bleibt, wird Störungs-Code 4U und Zusatz-Code 222 angezeigt (→ Störungs-Code 4U, Seite 44)
4Y E 2	351	Vorlauftemperaturfühler defekt (Unterbrechung).	Wenn die Störung längere Zeit bestehen bleibt, wird Störungs-Code 4Y und Zusatz-Code 223 angezeigt (→ Störungs-Code 4Y, Seite 44)
6A E A	227	Flamme wird nicht erkannt.	Nach dem 4. Zündversuch wird aus der blockierenden Störung eine verriegelnde Störung (→ Störungs-Code 6A, Seite 45)
6L E A	229	kein Ionisationssignal während des Brennerbetriebs.	Der Brenner startet neu. Misslingt der Zündversuch, wird die blockierende Störung 6A angezeigt, nach dem 4. Zündversuch wird aus der blockierenden Störung eine verriegelnde Störung (→ Störungs-Code 6A, Seite 45)
8Y D 3	232	Temperaturwächter AT90 hat ausgelöst.	<ul style="list-style-type: none"> ▶ Einstellung des Temperaturwächters AT90 prüfen. ▶ Einstellung der Heizungsregelung prüfen.
8Y D 3	232	Temperaturwächter AT90 defekt.	▶ Temperaturfühler und Anschlusskabel auf Unterbrechung oder Kurzschluss prüfen, ggf. tauschen.
8Y D 3	232	Brücke an den Anschlussklemmen für externen Temperaturwächter AT90 fehlt.	▶ Wenn kein Temperaturwächter angeschlossen ist, Brücke einbauen.
8Y D 3	232	Temperaturwächter verriegelt. Kondensatpumpe ausgefallen.	<ul style="list-style-type: none"> ▶ Temperaturwächter entriegeln. ▶ Kondensatabführung überprüfen. ▶ Kondensatpumpe tauschen.
EL F O	290	Basiscontroller BC25 defekt.	<ul style="list-style-type: none"> ▶ RESET Knopf drücken, bis Textanzeige "Reset" anzeigt ▶ Gerät geht in Betrieb und Anzeige auf Heizungs VL Temperatur ▶ Stecker, Kontakte, Kabel und Stromkreise des Heizkreises prüfen ▶ Gas/Luftgemisch prüfen und ggf. Einstellen (s. Seite 33) ▶ Elektronik (Schaltfeld/Display/Platine) tauschen

Tab. 25 Blockierende Störungen

14.2.3 Verriegelnde Störungen

Verriegelnde Störungen führen zu einer Abschaltung der Heizungsanlage die erst nach einem Reset wieder anläuft.

- Die Störungsanzeigen werden mit Störungs-Code und Zusatz-Code im Display blinkend angezeigt.

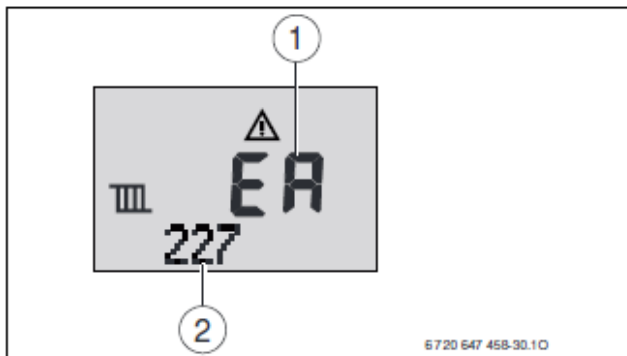


Bild 58 Beispiel Anzeige einer verriegelnden Störung

- [1] Störungs-Code
- [2] Zusatz-Code

Verriegelnde Störung zurücksetzen (Reset)

- ▶ Gerät aus- und wieder einschalten.

-oder-

- ▶ reset-Taste so lange drücken, bis die Textzeile **Reset** anzeigt. Das Gerät geht wieder in Betrieb und die Vorlauftemperatur wird angezeigt.

Wenn sich eine Störung nicht beseitigen lässt:

- ▶ Leiterplatte prüfen, ggf. tauschen und Servicefunktionen gemäß Aufkleber „Einstellungen im Servicemenü“ einstellen.

Störungs-Code	Zusatz-Code	Beschreibung	Beseitigung
3C	217	Gebälse läuft nicht.	▶ Gebälsekabel mit Stecker und Gebälse prüfen, ggf. tauschen.
3L	214	Das Gebälse wird während der Sicherheitszeit abgeschaltet.	▶ Gebälsekabel mit Stecker und Gebälse prüfen, ggf. tauschen.
3P	216	Gebälse zu langsam	▶ Gebälsekabel mit Stecker und Gebälse prüfen, ggf. tauschen.
3Y	215	Gebälse zu schnell	▶ Gebälsekabel mit Stecker und Gebälse prüfen, ggf. tauschen. ▶ Abgassystem prüfen, ggf. reinigen oder instandsetzen.
4C	224	Wärmeblock-Temperaturbegrenzer oder Abgastemperaturbegrenzer hat ausgelöst.	▶ Wärmeblock-Temperaturbegrenzer und Anschlusskabel auf Unterbrechung prüfen, ggf. tauschen. ▶ Abgastemperaturbegrenzer und Anschlusskabel auf Unterbrechung prüfen, ggf. tauschen. ▶ Betriebsdruck der Heizungsanlage prüfen. ▶ Temperaturbegrenzer prüfen, ggf. tauschen. ▶ Pumpenanlauf prüfen, ggf. Pumpe tauschen. ▶ Gerät entlüften. ▶ Wärmeblock wasserseitig prüfen, ggf. tauschen. ▶ Bei Geräten mit Verdrängungskörper im Wärmeblock: prüfen, ob Verdrängungskörper eingebaut sind.
4U	222	Vorlauftemperaturfühler defekt (Kurzschluss).	▶ Temperaturfühler und Anschlusskabel auf Kurzschluss prüfen, ggf. tauschen.
4Y	223	Vorlauftemperaturfühler defekt (Unterbrechung).	▶ Temperaturfühler und Anschlusskabel auf Unterbrechung prüfen, ggf. tauschen.

Tab. 26 Verriegelnde Störungen

Störungs-Code	Zusatz-Code	Beschreibung	Beseitigung
6A EA	227	Flamme wird nicht erkannt.	<ul style="list-style-type: none"> ▶ Schutzleiter auf wirksamen Anschluss prüfen. ▶ Prüfen, ob Gashahn geöffnet. ▶ Gas-Anschlussdruck prüfen (→ Seite 34). ▶ Netzanschluss prüfen. ▶ Elektroden mit Kabel prüfen, ggf. tauschen. ▶ Abgassystem prüfen, ggf. reinigen oder instandsetzen. ▶ Gas-Luft-Verhältnis prüfen, ggf. korrigieren. ▶ Bei Erdgas: externen Gasströmungswächter prüfen, ggf. tauschen. ▶ Bei raumluftabhängiger Betriebsweise den Raumlufverbund oder die Lüftungsöffnungen überprüfen. ▶ Abfluss des Kondensatsiphons reinigen (→ Seite 39). ▶ Membran in der Mischeinrichtung des Gebläses ausbauen und auf Risse oder Verschmutzung prüfen (→ Seite 39). ▶ Wärmeblock reinigen (→ Seite 36). ▶ Gasarmatur prüfen, ggf. tauschen. ▶ KIM richtig aufstecken, ggf. tauschen. ▶ 2-Phasen-Netz (IT): 2 M Ω - Widerstand zwischen PE und N am Netzanschluss der Leiterplatte einbauen.
6C F7	228	Obwohl Brenner abgeschaltet ist, wird Flamme erkannt.	<ul style="list-style-type: none"> ▶ Elektroden auf Verschmutzung prüfen, ggf. tauschen. ▶ Abgassystem prüfen, ggf. reinigen oder instandsetzen. ▶ Leiterplatte auf Feuchtigkeit prüfen, ggf. trocknen.
6C FA	306	Nach Gasabschaltung: Flamme wird erkannt.	<ul style="list-style-type: none"> ▶ Gasarmatur prüfen, ggf. tauschen. ▶ Kondensatsiphon reinigen. ▶ Elektroden und Anschlusskabel prüfen, ggf. tauschen. ▶ Abgassystem prüfen, ggf. reinigen oder instandsetzen.
7L	261	Zeitfehler bei erster Sicherheitszeit	▶ Basiscontroller BC25 tauschen.
7L	280	Zeitfehler bei Wiederanlaufversuch	▶ Basiscontroller BC25 tauschen.
9L	234	Spule der Gasarmatur oder Anschlusskabel der Gasarmatur defekt	<ul style="list-style-type: none"> ▶ Verkabelung prüfen, ggf. tauschen. ▶ Gasarmatur tauschen.
9L FO	238	Gasarmatur defekt.	<ul style="list-style-type: none"> ▶ Verkabelung prüfen, ggf. tauschen. ▶ Gasarmatur tauschen.
9P FO	239	KIM nicht erkannt.	▶ KIM richtig aufstecken, ggf. tauschen.
EL FO	259	KIM oder Logamatic BC25 defekt.	<ul style="list-style-type: none"> ▶ KIM tauschen. ▶ Basiscontroller BC25 tauschen.
Fb	365	Nach Gasunterbrechung: Brennerflamme	<p>Gasarmatur prüfen (S.39) ggf. austauschen Siphon reinigen von Kondensatrückständen (S.39) Elektroden prüfen, ggf. ersetzen Elektrodenstecker und Anschlusskabel prüfen Abgassystem prüfen, reinigen ggf. instandsetzen</p>

15 Störungen, die nicht im Display angezeigt werden

Geräte-Störungen	Beseitigung
Zu laute Verbrennungsgeräusche; Brummgeräusche	<ul style="list-style-type: none"> ▶ KIM richtig aufstecken, ggf. tauschen. ▶ Gasart prüfen. ▶ Gas-Anschlussdruck prüfen (→ Seite 34). ▶ Abgassystem prüfen, ggf. reinigen oder instandsetzen. ▶ Gas-Luft-Verhältnis in der Verbrennungsluft und im Abgas prüfen, ggf. Gasarmatur tauschen.
Strömungsgeräusche	<ul style="list-style-type: none"> ▶ Pumpenleistung oder Pumpenkennfeld korrekt einstellen und auf maximale Leistung anpassen.
Aufheizung dauert zu lange	<ul style="list-style-type: none"> ▶ Pumpenleistung oder Pumpenkennfeld korrekt einstellen und auf maximale Leistung anpassen.
Abgaswerte nicht in Ordnung; CO-Gehalt zu hoch	<ul style="list-style-type: none"> ▶ Gasart prüfen. ▶ Gas-Anschlussdruck prüfen (→ Seite 34). ▶ Abgassystem prüfen, ggf. reinigen oder instandsetzen. ▶ Gas-Luft-Verhältnis im Abgas prüfen, ggf. Gasarmatur tauschen.
Zündung zu hart, zu schlecht	<ul style="list-style-type: none"> ▶ Gasart prüfen. ▶ Gas-Anschlussdruck prüfen (→ Seite 34). ▶ Netzanschluss prüfen. ▶ Elektroden mit Kabel prüfen, ggf. tauschen. ▶ Abgassystem prüfen, ggf. reinigen oder instandsetzen. ▶ Gas-Luft-Verhältnis prüfen, ggf. Gasarmatur tauschen. ▶ Bei Erdgas: externen Gasströmungswächter prüfen, ggf. tauschen. ▶ Brenner prüfen, ggf. tauschen.
Warmwasser hat schlechten Geruch oder dunkle Farbe	<ul style="list-style-type: none"> ▶ Thermische Desinfektion des Warmwasserkreises durchführen. ▶ Schutzanode tauschen.
Kondensat im Luftkasten	<ul style="list-style-type: none"> ▶ Membran in der Mischeinrichtung entsprechend Installationsanleitung einbauen, ggf. tauschen.
Keine Funktion (Display bleibt dunkel)	<ul style="list-style-type: none"> ▶ Netzanschluss prüfen. ▶ Sicherung prüfen, ggf. tauschen (→ Seite 19).

Tab. 27 Störungen ohne Anzeige im Display

16 Inbetriebnahmeprotokoll für das Gerät

Kunde/Anlagenbetreiber:			
Name, Vorname	Straße, Nr.		
Telefon/Fax	PLZ, Ort		
Anlagenhersteller:			
Auftragsnummer:			
Gerätetyp:	(Für jedes Gerät ein eigenes Protokoll ausfüllen!)		
Seriennummer:			
Datum der Inbetriebnahme:			
<input type="checkbox"/> Einzelgerät <input type="checkbox"/> Kaskade, Anzahl der Geräte:			
Aufstellraum:	<input type="checkbox"/> Keller <input type="checkbox"/> Dachgeschoss sonstiger:		
Lüftungsöffnungen: Anzahl:, Größe: ca. cm²			
Abgasführung:	<input type="checkbox"/> Doppelrohrsystem <input type="checkbox"/> LAS <input type="checkbox"/> Schacht <input type="checkbox"/> Getrenntrohrführung		
<input type="checkbox"/> Kunststoff <input type="checkbox"/> Edelstahl <input type="checkbox"/> Aluminium			
Gesamtlänge: ca. m Bogen 90°: Stück Bogen 15 - 45°: Stück			
Überprüfung der Dichtheit der Abgasleitung bei Gegenstrom: <input type="checkbox"/> ja <input type="checkbox"/> nein			
CO ₂ -Wert in der Verbrennungsluft bei maximaler Nennwärmeleistung:	%		
O ₂ -Wert in der Verbrennungsluft bei maximaler Nennwärmeleistung:	%		
Bemerkungen zu Unter- oder Überdruckbetrieb:			
Gaseinstellung und Abgasmessung:			
Eingestellte Gasart: <input type="checkbox"/> Erdgas E <input type="checkbox"/> Erdgas LL <input type="checkbox"/> Propan <input type="checkbox"/> Butan			
Gas-Anschlussdruck:	mbar	Gas-Anschlussruhedruck:	mbar
Eingestellte maximale Nennwärmeleistung:	kW	Eingestellte minimale Nennwärmeleistung:	kW
Gasdurchflussmenge bei maximaler Nennwärmeleistung:	l/min	Gasdurchflussmenge bei minimaler Nennwärmeleistung:	l/min
Heizwert H _{IB} :	kWh/m ³		
CO ₂ bei maximaler Nennwärmeleistung:	%	CO ₂ bei minimaler Nennwärmeleistung:	%
O ₂ bei maximaler Nennwärmeleistung:	%	O ₂ bei minimaler Nennwärmeleistung:	%
CO bei maximaler Nennwärmeleistung:	ppm	CO bei minimaler Nennwärmeleistung:	ppm
Abgastemperatur bei maximaler Nennwärmeleistung:	°C	Abgastemperatur bei minimaler Nennwärmeleistung:	°C
Gemessene maximale Vorlauftemperatur:	°C	Gemessene minimale Vorlauftemperatur:	°C
Anlagenhydraulik:			
<input type="checkbox"/> Hydraulische Weiche, Typ:		<input type="checkbox"/>	Zusätzliches Ausdehnungsgefäß
<input type="checkbox"/> Heizungspumpe:			Größe/Vordruck:
			Automatischer Entlüfter vorhanden?
			<input type="checkbox"/> ja <input type="checkbox"/> nein
<input type="checkbox"/> Anlagenhydraulik geprüft, Bemerkungen:			

Geänderte Servicefunktionen: (Hier bitte die geänderten Servicefunktionen auslesen und Werte eintragen.)	
Beispiel: Servicefunktion 2.5F von 0 auf 12 geändert	
Aufkleber „Einstellungen im Servicemenü“ ausgefüllt und angebracht <input type="checkbox"/>	

Heizungsregelung:

Durchgeführte Zusatzarbeiten (zutreffendes ankreuzen)

- Elektrisch Anschlüsse geprüft, Anmerkungen
- Kondensatsiphon befüllt.
- Verbrennungsluft-/Abgasmessung durchgeführt
- Funktionsprüfung durchgeführt
- Gas-/Wasserseitige Dichtheitsprüfung durchgeführt

Die Inbetriebnahme umfasst die Kontrolle der Einstellwerte, die optische Dichtheitsprüfung am Heizgerät sowie die Funktionskontrolle des Heizgerätes und der Regelung. Eine Prüfung der Heizungsanlage führt der Anlagenersteller durch.

Die oben genannte Anlage wurde im vorbezeichneten Umfang geprüft. _____ Name des Service-Technikers	Dem Betreiber wurden die Dokumente übergeben. Er wurde mit den Sicherheitshinweisen und der Bedienung des o.g. Wärmeerzeugers inklusive Zubehör vertraut gemacht. Auf die Notwendigkeit einer regelmäßigen Wartung der oben genannten Heizungsanlage wurde hingewiesen. _____ Datum, Unterschrift des Betreibers
_____ Datum, Unterschrift des Anlagenerstellers	Hier Messprotokoll einkleben.

17.3 Pumpenkennfeld

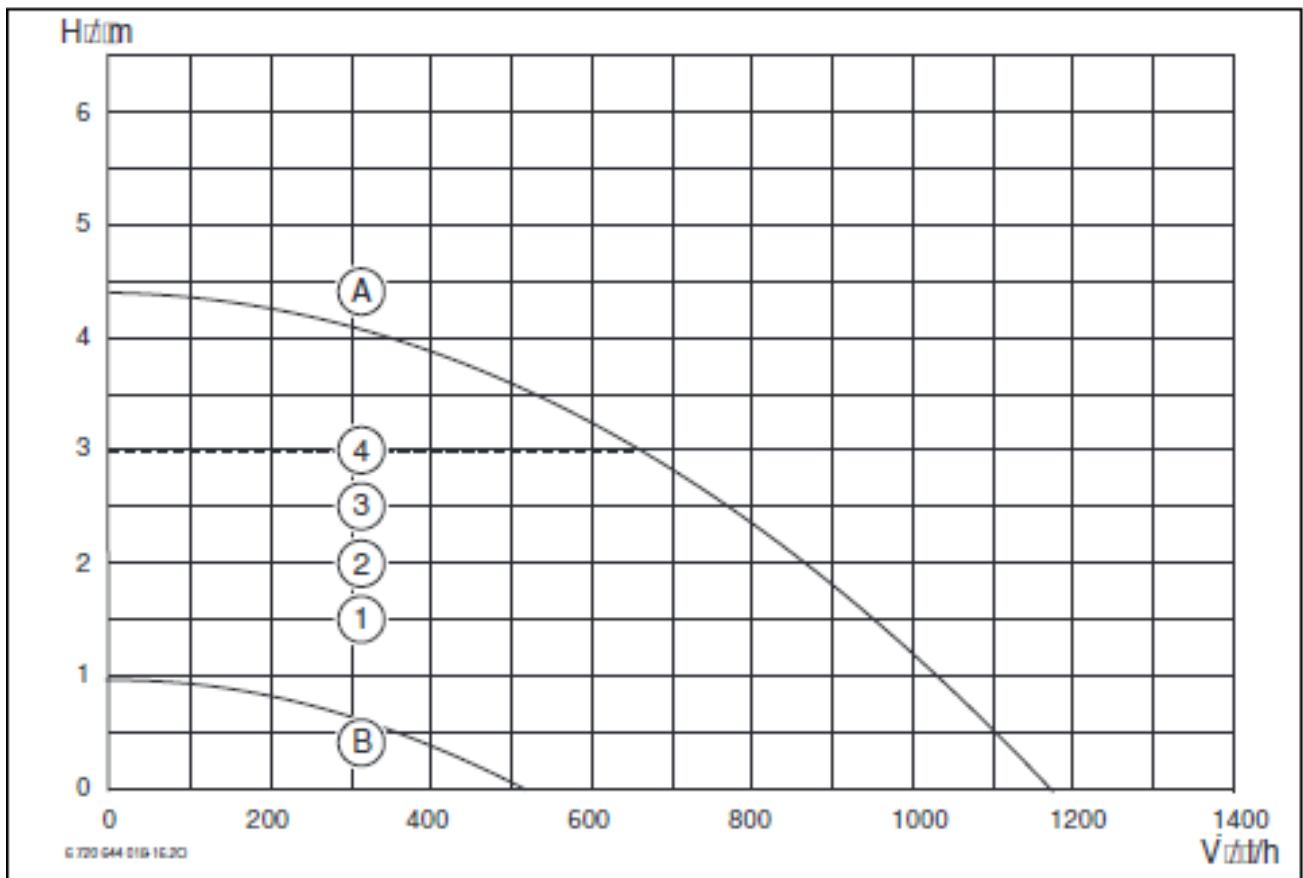


Bild 59

- [1] Pumpenkennfeld Konstantdruck 150 mbar
- [2] Pumpenkennfeld Konstantdruck 200 mbar
- [3] Pumpenkennfeld Konstantdruck 250 mbar
- [4] Pumpenkennfeld Konstantdruck 300 mbar
- [A] Pumpenkennlinie bei maximaler Pumpeleistung
- [B] Pumpenkennlinie bei minimaler Pumpeleistung
- H Restförderhöhe
- \dot{V} Umlaufwassermenge

Sonstige Daten:

Aussenfühler Widerstandswerte

Température extérieure (°C) tolérance de mesure ± 10 %	Résistance/ Ω
-20	2 392
-16	2 088
-12	1 811
-8	1 562
-4	1 342
0	1 149
4	984
8	842
10	781
15	642
20	528
25	436

Vorlauffühler , externe Fühler, Fühler am Rücklauf des Boilers Widerstandswerte

Température/ °C tolérance de mesure ± 10 %	Résistance/ Ω
20	14 772
25	11 981
30	9 786
35	8 047
40	6 653
45	5 523
50	4 608
55	3 856
60	3 243
65	2 744
70	2 332
75	1 990
80	1 704
85	1 464
90	1 262
95	1 093
100	950

Speicherfühler

Température/ °C tolérance de mesure ± 10 %	Résistance/ Ω
0	33242
10	19947
20	12394
30	7947
40	5242
50	3548
60	2459
70	1740
80	1256
90	923

Code

Appareil	Numéro
GVBC 24-1H (gaz naturel)	1240
GVBC 24-1H (propane)	1241

17.4 Einstellwerte für Heiz-/Warmwasserleistung

		Erdgas LL und Erdgas E									
Brennwert		H _{S(0°C)} (kWh/m ³)	9,3	9,8	10,2	10,7	11,2	11,6	12,1	12,6	13,0
Heizwert		H _{i(15°C)} (kWh/m ³)	7,9	8,3	8,7	9,1	9,5	9,9	10,3	10,7	11,1
Display	Leistung (kW)	Belastung (kW)	Gasmenge (l/min bei t _v /t _R = 80/60 °C)								
22	6,6	6,8	14,3	13,7	13,0	12,5	12,0	11,4	11,0	10,6	10,2
25	7,5	7,7	16,2	15,4	14,7	14,1	13,6	13,0	12,4	12,0	11,6
30	9,0	9,2	19,4	18,4	17,6	16,8	16,2	15,5	14,9	14,3	13,8
35	10,5	10,7	22,5	21,4	20,4	19,5	18,8	18,0	17,3	16,6	16,0
40	11,9	12,2	25,6	24,4	23,3	22,3	21,4	20,5	19,7	18,9	18,3
45	13,4	13,6	28,8	27,4	26,1	25,0	24,1	23,0	22,1	21,2	20,5
50	14,9	15,1	31,9	30,4	29,0	27,7	26,7	25,5	24,5	23,6	22,7
55	16,4	16,6	35,1	33,4	31,8	30,4	29,3	28,0	26,9	25,9	24,9
60	17,9	18,1	38,2	36,4	34,7	33,2	31,9	30,5	29,3	28,2	27,2
65	19,3	19,6	41,3	39,3	37,5	35,9	34,6	33,0	31,7	30,5	29,4
70	20,8	21,1	44,5	42,3	40,4	38,6	37,2	35,5	34,1	32,8	31,6
75	22,3	22,6	47,6	45,3	43,2	41,3	39,8	38,0	36,5	35,1	33,9
80	23,8	24,1	50,7	48,3	46,1	44,1	42,4	40,5	38,9	37,5	36,1
85	25,3	25,5	53,9	51,3	48,9	46,8	45,0	43,0	41,3	39,8	38,3
90	26,7	27,0	57,0	54,3	51,8	49,5	47,7	45,5	43,7	42,1	40,6
95	28,2	28,5	60,2	57,3	54,6	52,2	50,3	48,0	46,1	44,4	42,8
100	29,7	30,0	63,3	60,2	57,5	54,9	52,9	50,5	48,5	46,7	45,0

Propan		
Display	Leistung (kW)	Belastung (kW)
25	7,3	7,5
30	8,8	9,0
35	10,3	10,5
40	11,8	12,0
45	13,3	13,5
50	14,8	15,0
55	16,3	16,5
60	17,8	18,0
65	19,2	19,5
70	20,7	21,0
75	22,2	22,5
80	23,7	24,0
85	25,2	25,5
90	26,7	27,0
95	28,2	28,5
100	29,7	30,0

Index

A

Abgaszubehör	18
Abmessungen	7
Altgerät	36
Angaben zum Gerät	5
– Abmessungen	7
– EG-Baumusterkonformitätserklärung	5
– Geräteaufbau	8
– Gerätebeschreibung	6
– Lieferumfang	5
– Mindestabstände	7
– Technische Daten	12
– Typschild	5
– Zubehör	6
Arbeitsschritte für Inspektion und Wartung	36
– Ausdehnungsgefäß prüfen	39
– Betriebsdruck der Heizungsanlage einstellen	39
– Elektrische Verdrahtung prüfen	39
– Kondensatsiphon reinigen	39
– Letzte gespeicherte Störung abrufen	36
– Membran in der Mischeinrichtung prüfen	39
– Wärmeblock, Brenner und Elektroden prüfen	36
Aufstellort	15
– Flüssiggasanlagen unter Erdgleiche	15
– Oberflächentemperatur	15
– Verbrennungsluft	15
– Vorschriften zum Aufstellraum	15
Ausdehnungsgefäß	14, 39
Ausschalten	
– Gerät	22
– Heizbetrieb	23
– Heizung	23
– manuellen Sommerbetrieb	25
– Warmwasserbetrieb	24
Außentemperaturfühler anschließen	20

B

Bedieneinheit	19
Beschreibung der Servicefunktionen	28–32
Bestimmungsgemäße Verwendung	4
Betreiber einweisen	4
Betriebsbedingungen	13
Betriebsdruck der Heizungsanlage	39
Bezirks-Schornsteinfeger	35
Blockierschutz	26
Brenner	36

C

Checkliste für die Inspektion und Wartung	40
CO-Messung im Abgas	35

D

Dichtheitsprüfung des Abgasweges	35
Dichtmittel	14

E

eco-Betrieb	24
EG-Baumusterkonformitätserklärung	5
Einhebelarmaturen	14
Einschalten	
– Gerät	22
– Heizbetrieb	23
– Heizung	23
– manuellen Sommerbetrieb	25
– Warmwasserbetrieb	24

Einstellung

– Servicemenü	27
Einstellwerte für Heiz-/Warmwasserleistung	51
Elektrische Verdrahtung	10
Elektrischer Anschluss	19
– Außentemperaturfühler	20
– Bedieneinheit RC30/RC35	20
– Elektrische Verdrahtung prüfen	39
– Externe Heizungsanlage	20
– Externer Vorlauftemperaturfühler	20
– Geräte mit Anschlusskabel und Netzstecker	19
– Kondensatpumpe	20
– Module	20
– Netzkabel	20
– Regelsystem Logamatic 4000	20
– Temperaturwächter	20
– Zirkulationspumpe	20
– Zubehöre anschließen	19
Elektroarbeiten	4
Elektroden	36
Energieeinsparverordnung (EnEV)	24
Energieverbrauch	13
Entlüften	22, 30
Entsorgung	36
Externe Heizungsanlage anschließen	20
Externen Vorlauftemperaturfühler anschließen	20

F

Flüssiggas	14, 33
Flüssiggasanlagen unter Erdgleiche	15
Frostschutz	25
Frostschutzmittel	14
Füll- und Entleerhahn	17
Füll- und Ergänzungswasser	14
Fußbodenheizung	13

G

Gas- und Wasseranschlüsse	18
Gas-Anschlussdruck prüfen	34
Gasart	33
Gasartenanpassung	33
Gasartumbau	33
Gasartumbau-Set	33
Gasgeruch	4
Gasleitung prüfen	18
Gas-Luft-Verhältnis	33
Gerät ausschalten	22
Gerät einschalten	22
Gerät montieren	16
Geräteaufbau	8
Gerätebeschreibung	6

H

Heizbetrieb ein-/ausschalten	23
Heizkörper, verzinkt	13
Heizung ein-/ausschalten	23
Heizung einschalten	23
Heizungsregelung	24
Hinweise zur Inspektion und Wartung	36

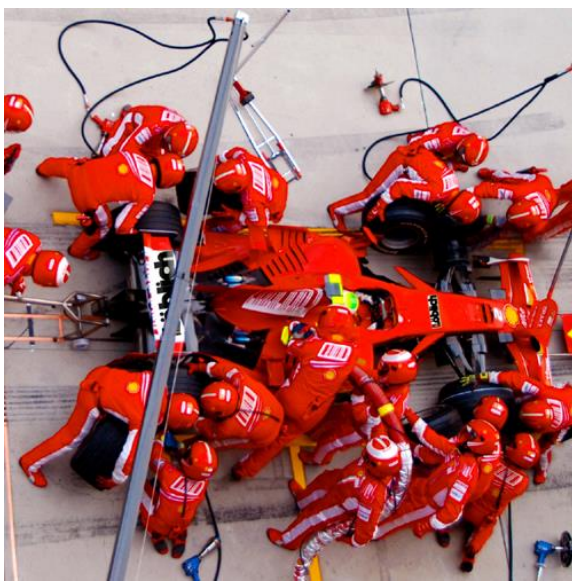
I		S	
Inbetriebnahme	4, 21	Schutzmaßnahmen für brennbare Baustoffe	
– Entlüften	22	und Einbaumöbel	15
Inbetriebnahmeprotokoll	47	Schwerkraftheizungen	13
Inspektion und Wartung	36	Servicefunktionen	
Installation	4, 13	– dokumentieren	27
– Aufstellort	15	– Übersicht	28–32
– Rohrleitungen vorinstallieren	15	– verlassen ohne Abspeichern	27
– Wichtige Hinweise	13, 36	– wählen	27
K		Sicherheitshinweise	3–4
KIM	11	Sicherungen	10, 19
– Bestellnummern	49	Siphon	18
– Endziffern anzeigen	28	Solaranlage	20, 29
Kondensatpumpe anschließen	20	Sommerbetrieb einstellen	25
Kondensatsiphon	39	Störungen	41
Kontrolle durch den Bezirks-Schornsteinfeger	35	Störungen, die nicht im Display angezeigt werden	46
– CO-Messung im Abgas	35	Störungsanzeige	41
– Dichtheitsprüfung des Abgasweges	35	Störungsanzeigen	
Korrosionsschutzmittel	14	– Übersicht (blockierende Störungen)	43
L		– Übersicht (verriegelnde Störungen)	44
Letzte gespeicherte Störung abrufen	36	Symbolerklärung	3
Lieferumfang	5	T	
M		Technische Daten	12
Manuellen Sommerbetrieb einstellen	25	Temperaturwächter anschließen	20
Maximale Heizleistung		Thermische Desinfektion	26
– anzeigen	28	Thermostatmischbatterien	14
– begrenzen	32	Typschild	5
– einstellen	29	U	
Maximale Leistung (Warmwasser)		Übergabe	4
– anzeigen	28	Umweltschutz	36
– begrenzen	32	V	
– einstellen	29	Verbrennungsluft	15
Maximale Vorlauftemperatur		Verpackung	36
– begrenzen	32	Vorlauftemperaturfühler (extern) anschließen	20
Mindestabstände	7	Vorschriften	13
Mischeinrichtung	39	Vorschriften zum Aufstellraum	15
Module anschließen	20	W	
N		Wärmeblock	36
Netzkabel anschließen	20	Warmwasserbetrieb ein-/ausschalten	24
Netzsicherung	10, 19	Warmwassertemperatur einstellen	24
Neutralisationseinrichtung	13	Wartung	4
Nicht blockierende Störungen	42	Wartungs- und Inspektionsprotokoll	40
O		Wasseranschlüsse prüfen	18
Oberflächentemperatur	15	Wichtige Hinweise zur Installation	13, 36
Offene Heizungsanlagen	13	Z	
P		Zirkulationspumpe anschließen	20
Produktdaten zum Energieverbrauch	13	Zubehör	6
Prüfung			
– Gas- und Wasseranschlüsse	18		
– Größe des Ausdehnungsgefäßes	14		
Pumpenkennfeld	50		
– auswählen	30		
R			
Recycling	36		
Regelsystem Logamatic 4000 anschließen	20		
Rohrleitungen, verzinkt	13		

Notizen

Notizen

Informationen für den Konsumenten/Gerätebenutzer:

1. zu Ihrem Heizgerät erhalten Sie eine Kunststofftasche mit
 - **Benutzeranleitung**
 - **Garantiepass** zum Einsenden für die 3 Jahresgarantie mit der kostenfreien, jederzeit kündbaren Option
 - **Wartungsvertrag** (Servicefixpreise, jederzeit kündbar)
2. Geräteinbetriebnahme durch LÖBLICH Werkstechniker oder Ihren Fachinstallateur im Zuge der Gerätemontage
3. ein **Wartungsvertrag** mit dem LÖBLICH Werks-Kundendienst garantiert Ihnen mit Sicherheit eine längere Geräte-Lebensdauer , energiesparende Geräte-Einstellung, umweltfreundliche Emissionen, Servicefixpreise, Garantieleistung im Störfall und ist selbstverständlich jederzeit kündbar .



Nach der Heizsaison mit
zehntausenden Brennerstarts
und rund
3600 Betriebsstunden
hat Ihr Gasgerät ein
Jahresservice verdient.

 Werks-Service 602 61 51

Löblich
Heiztechnik



**besser einfach:
Wärme aus Gas.**

 Werks-
Verkauf ^{01/}6041624

Löblich
Heiztechnik

Löblich&Co. Kessel und Apparatebau GmbH &Co. KG
Favoritner Gewerbering 1, 1100 Wien, Austria (EU)
www.loeblich.at

e-mail Verkauf: heizung@loeblich.at

e-mail Kundendienst: service@loeblich.at